

Zestaw łap mocujących_forma A

Opis artykułu/ilustracje produktu



Opis

Materiał:

Stal do ulepszania cieplnego.

Wersja:

Oksydowane.

Wskazówka:

Forma A

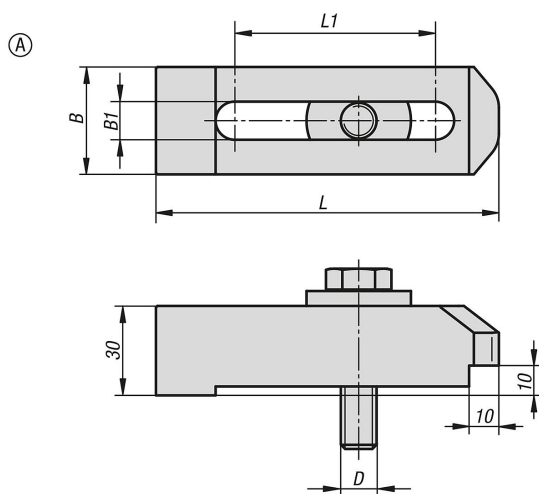
K1008.0012

Łapy dociskowe do M12, śruba z łbem sześciokątnym M12x55 klasa trwałości 12.9, podkładki do elementów mocujących.

K1008.0016

Łapy dociskowe do M16, śruba z łbem sześciokątnym M16x60 klasa trwałości 12.9, podkładki do elementów mocujących.

Rysunki



Przegląd artykułów

Nr Zamówienia	Forma	Typ formy	B	B1	D	L	L1
K1008.0012	A	bez nakrętki	40	12,8	M12	115	67,2
K1008.0016	A	bez nakrętki	40	16,8	M16	115	67,2