

# Rygiel ze sprężyną powrotną stal lub mosiądz rygiel do góry lub do dołu

Opis artykułu/ilustracje produktu



## Opis

### Materiał:

Stal lub mosiądz.

### Wersja:

Stal ocynkowana.

Mosiądz chromowany.

### Wskazówka:

Rygle ze sprężyną powrotną można łatwo przykręcić do drzwi, kłap i pokryw. Rygle są dostępne w dwóch różnych wariantach ściętych do góry lub do dołu. Skośna powierzchnia umożliwia zamykanie lub otwieranie bez uruchamiania rygla. Ze względu na wbudowaną sprężynę rygiel zawsze cofa się do swojej pozycji wyjściowej.

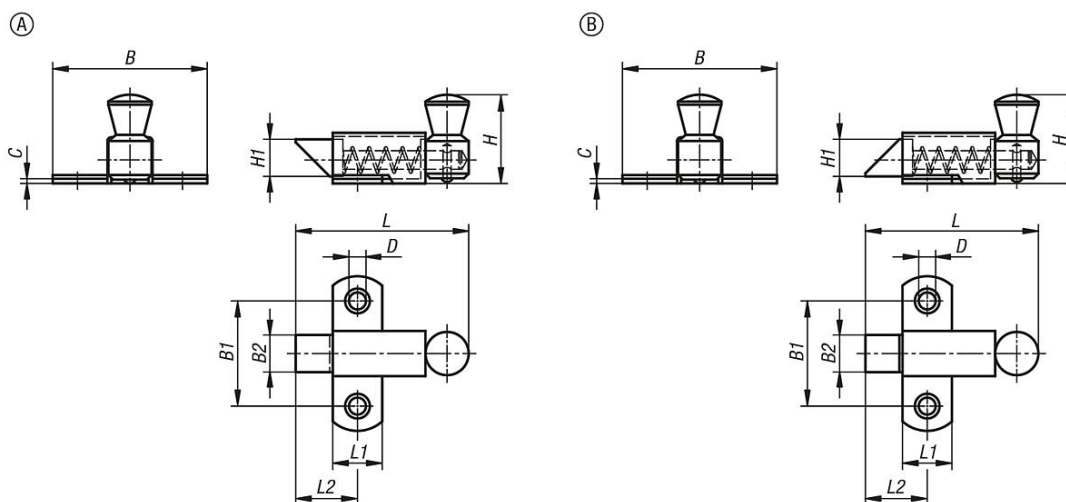
### Wskazówki obsługi:

Przesunięcie dźwigni powoduje ustawienie rygla w położeniu otwartym, możliwe jest otwarcie drzwi. Blokowanie jest zapewnione automatycznie przez skos po docięnięciu drzwi.

### Wyposażenie:

Zaczepek zamykający stal lub mosiądz K1669.

## Rysunki



## Przegląd artykułów

### Rygiel ze sprężyną powrotną stal lub mosiądz

Nr Zamówienia	Forma	Typ formy	Materiał korpusu	Powierzchnia korpusu	B	B1	B2	C	D	H	H1	L	L1	L2
K1668.036350	A	rygiel do góry	stal	ocynkowany	35	23	8	1,2	3,5	19	8	36,5	11	13,5
K1668.056500	A	rygiel do góry	stal	ocynkowany	50	34	12	1,5	4,8	29,5	12	56	16	19
K1668.073700	A	rygiel do góry	stal	ocynkowany	70	45	16	2	7	38	16	73	22	28
K1668.136350	B	rygiel do dołu	stal	ocynkowany	35	23	8	1,2	3,5	19	8	36,5	11	13,5
K1668.156500	B	rygiel do dołu	stal	ocynkowany	50	34	12	1,5	4,8	29,5	12	56	16	19
K1668.173700	B	rygiel do dołu	stal	ocynkowany	70	45	16	2	7	38	16	73	22	28
K1668.036351	A	rygiel do góry	mosiądz	chromowany	35	23	8	1,2	3,5	19	8	36,5	11	13,5

## Rygiel ze sprężyną powrotną stal lub mosiądz rygiel do góry lub do dołu

### Przegląd artykułów

Nr Zamówienia	Forma	Typ formy	Materiał korpusu	Powierzchnia korpusu	B	B1	B2	C	D	H	H1	L	L1	L2
<b>K1668.056501</b>	A	rygiel do góry	mosiądz	chromowany	50	34	12	1,5	4,8	29,5	12	56	16	19
<b>K1668.073701</b>	A	rygiel do góry	mosiądz	chromowany	70	45	16	2	7	38	16	73	22	28
<b>K1668.136351</b>	B	rygiel do dołu	mosiądz	chromowany	35	23	8	1,2	3,5	19	8	36,5	11	13,5
<b>K1668.156501</b>	B	rygiel do dołu	mosiądz	chromowany	50	34	12	1,5	4,8	29,5	12	56	16	19
<b>K1668.173701</b>	B	rygiel do dołu	mosiądz	chromowany	70	45	16	2	7	38	16	73	22	28