

## Kółka z poliamidu

### Opis artykułu/ilustracje produktu



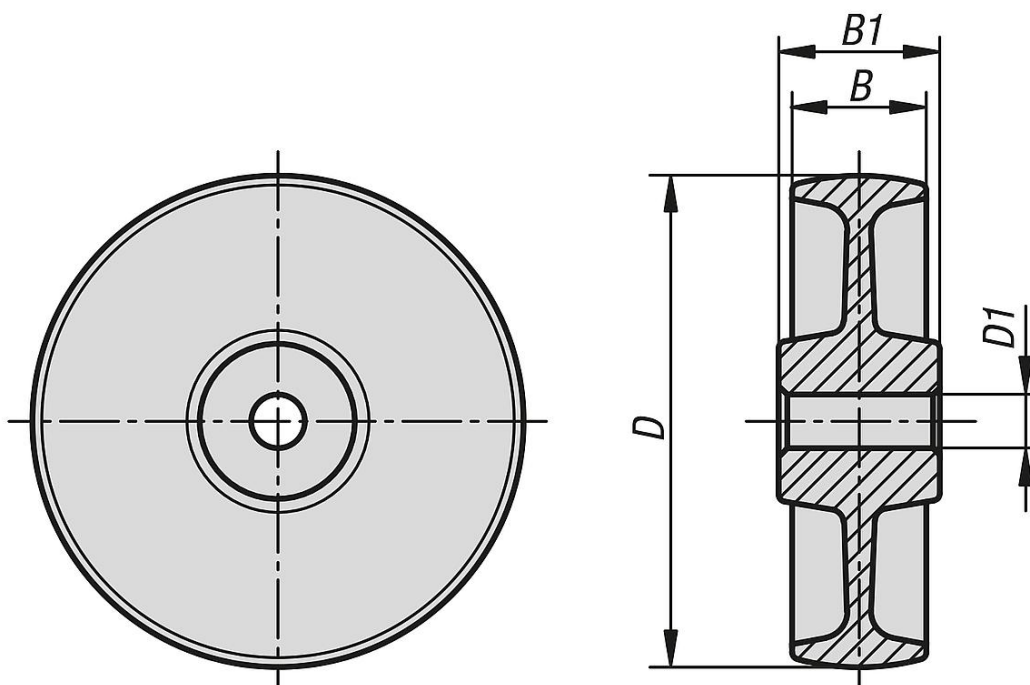
### Opis

**Materiał:**  
Poliamid.

**Wskazówka:**

Kółka z poliamidu są niełamiwe, odporne na korozję, wytrzymałe na uderzenia i wstrząsy oraz cechują się odpornością chemiczną. Ponadto kółka te charakteryzują się dużą wytrzymałością na ścieranie i niewielkim oporem tarcia tocznego. Inne rozmiary z łożyskiem kulkowym na zamówienie.

### Rysunki



### Przegląd artykułów

#### Kółka z poliamidu

Nr Zamówienia	Łożyskowanie koła	D	D1	B	B1	Nośność kg
K1783.07532	łożysko ślizgowe	75	12	32	35	200
K1783.10037	łożysko ślizgowe	100	15	37	45	280
K1783.12540	łożysko ślizgowe	125	15	40	45	300
K1783.15050	łożysko ślizgowe	150	20	50	60	400
K1783.20050	łożysko ślizgowe	200	20	50	60	600

