

Kółka z poliamidu z natryskową okładziną

Opis artykułu/ilustracje produktu



Opis

Materiał:

Tarcze kół PA, okładzina z termoplastycznego elastomeru poliuretanowego.

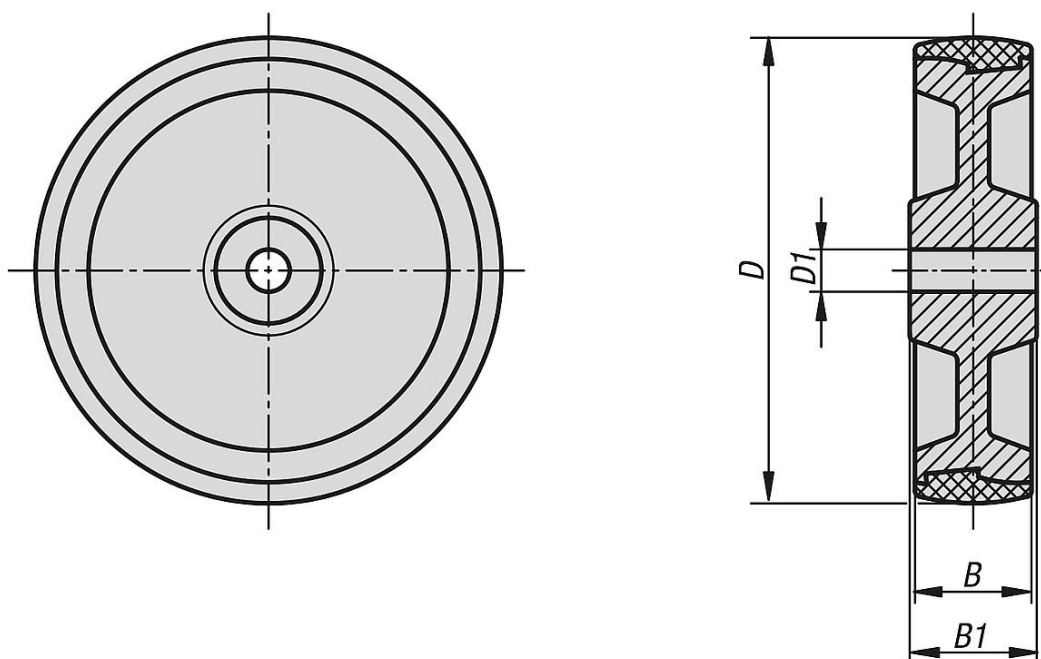
Wskazówka:

Kółka z poliuretanową okładziną charakteryzują się dużą nośnością, są mocne i wytrzymałe na ścieranie, nie niszczą podłoża, tłumią wstrząsy i uderzenia oraz są odporne na wiele chemikaliów i kwasów.

Odporność termiczna od -30°C do $+80^{\circ}\text{C}$.

Kółka pasujące do K1764.

Rysunki



Przegląd artykułów

Kółka z poliamidu z natryskową okładziną

Nr Zamówienia	Łożyskowanie koła	D	D1	B	B1	Nośność kg
K1778.10035	łożysko ślizgowe	100	15	35	45	200
K1778.12535	łożysko ślizgowe	125	15	35	45	250
K1778.15040	łożysko ślizgowe	150	20	40	60	400
K1778.20050	łożysko ślizgowe	200	20	50	60	700

