

kółka zwrotne i podpierające ze stali nierdzewnej wersja standardowa

Opis artykułu/ilustracje produktu



Opis

Materiał:

Obudowa ze stali nierdzewnej 1.4301.

Kółka z jakościowego i odpornego na pęknięcia poliamidu.

Wersja:

Obudowa prasowana. Obudowa kółka kierującego z podwójnym łożyskowaniem kulkowym na wieńcu obrotnicy. Kółka z łożyskami ślizgowymi.

Wskazówka:

Oś koła przykręcana. Kółka kierujące i podpierające z płytką do przykręcania.

Powierzchnia bębnowana.

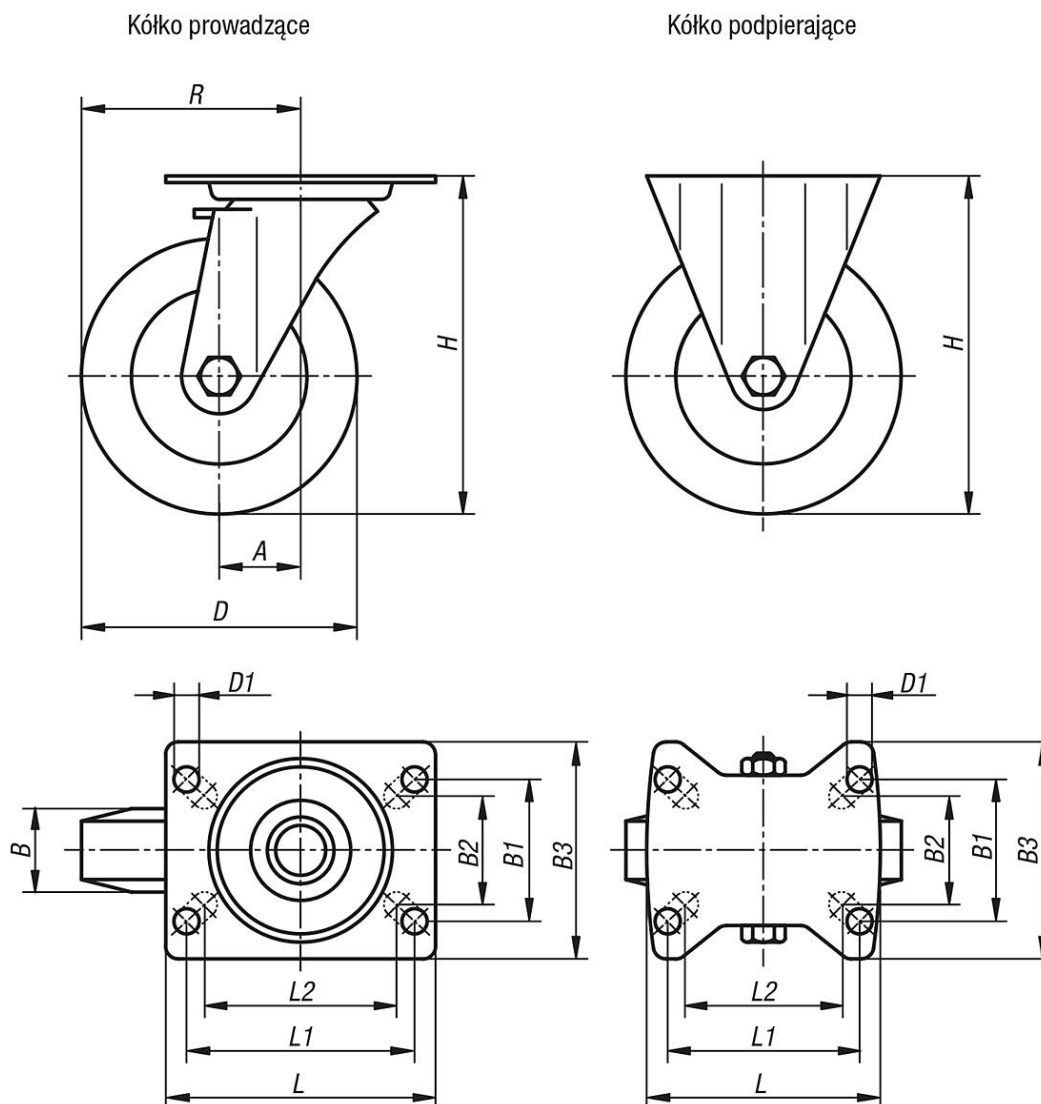
Nierdzewne.

Zakres temperatury:

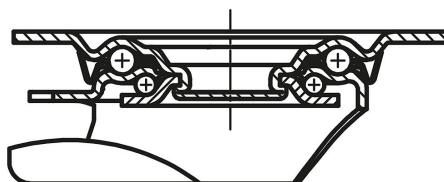
-25°C do +80°C.

kółka zwrotne i podpierające ze stali nierdzewnej wersja standardowa

Rysunki



Łożyskowanie wieńca obrotnicy:



Przegląd artykułów

kółka zwrotne i podpierające ze stali nierdzewnej wersja standardowa

Nr Zamówienia	Nazwa	Wersja 1	Łożyskowanie koła	A	B	B1	B2	B3	D	D1	H	L	L1	L2	R	Nośność kg
K1773.210750321	Kółka podpierające	bez systemu regulacji	łożysko ślizgowe	-	32	60	55	85	75	9	100	100	80	76	-	150
K1773.211000371	Kółka podpierające	bez systemu regulacji	łożysko ślizgowe	-	37	60	55	85	100	9	125	100	80	76	-	150
K1773.211250401	Kółka podpierające	bez systemu regulacji	łożysko ślizgowe	-	40	60	55	85	125	9	150	100	80	76	-	150
K1773.211500501	Kółka podpierające	bez systemu regulacji	łożysko ślizgowe	-	50	80	75	110	150	11	190	140	105	-	-	300

kółka zwrotne i podpierające ze stali nierdzewnej wersja standardowa

Przegląd artykułów

Nr Zamówienia	Nazwa	Wersja 1	Łożyskowanie koła	A	B	B1	B2	B3	D	D1	H	L	L1	L2	R	Nośność kg
K1773.21075032	Zestaw kołowy	bez systemu regulacji	łożysko ślizgowe	38	32	60	55	85	75	9	100	100	80	76	75,5	150
K1773.21100037	Zestaw kołowy	bez systemu regulacji	łożysko ślizgowe	36	37	60	55	85	100	9	125	100	80	76	86	150
K1773.21125040	Zestaw kołowy	bez systemu regulacji	łożysko ślizgowe	40	40	60	55	85	125	9	150	100	80	76	102,5	150
K1773.21150050	Zestaw kołowy	bez systemu regulacji	łożysko ślizgowe	54	50	80	75	110	150	11	190	140	105	-	129	300
K1773.210750322	Zestaw kołowy	z systemem regulacji stop-fix	łożysko ślizgowe	38	32	60	55	85	75	9	100	100	80	76	75,5	150
K1773.211000372	Zestaw kołowy	z systemem regulacji stop-fix	łożysko ślizgowe	36	37	60	55	85	100	9	125	100	80	76	86	150
K1773.211250402	Zestaw kołowy	z systemem regulacji stop-fix	łożysko ślizgowe	40	40	60	55	85	125	9	150	100	80	76	102,5	150
K1773.211500502	Zestaw kołowy	z systemem regulacji stop-fix	łożysko ślizgowe	54	50	80	75	110	150	11	190	140	105	-	129	300