

Zestawy kołowe wersja ciężka

Opis artykułu/ilustracje produktu



Opis

Materiał:

Obudowa z grubej blachy stalowej. Kółka z wysokiej jakości PA 6.

Wersja:

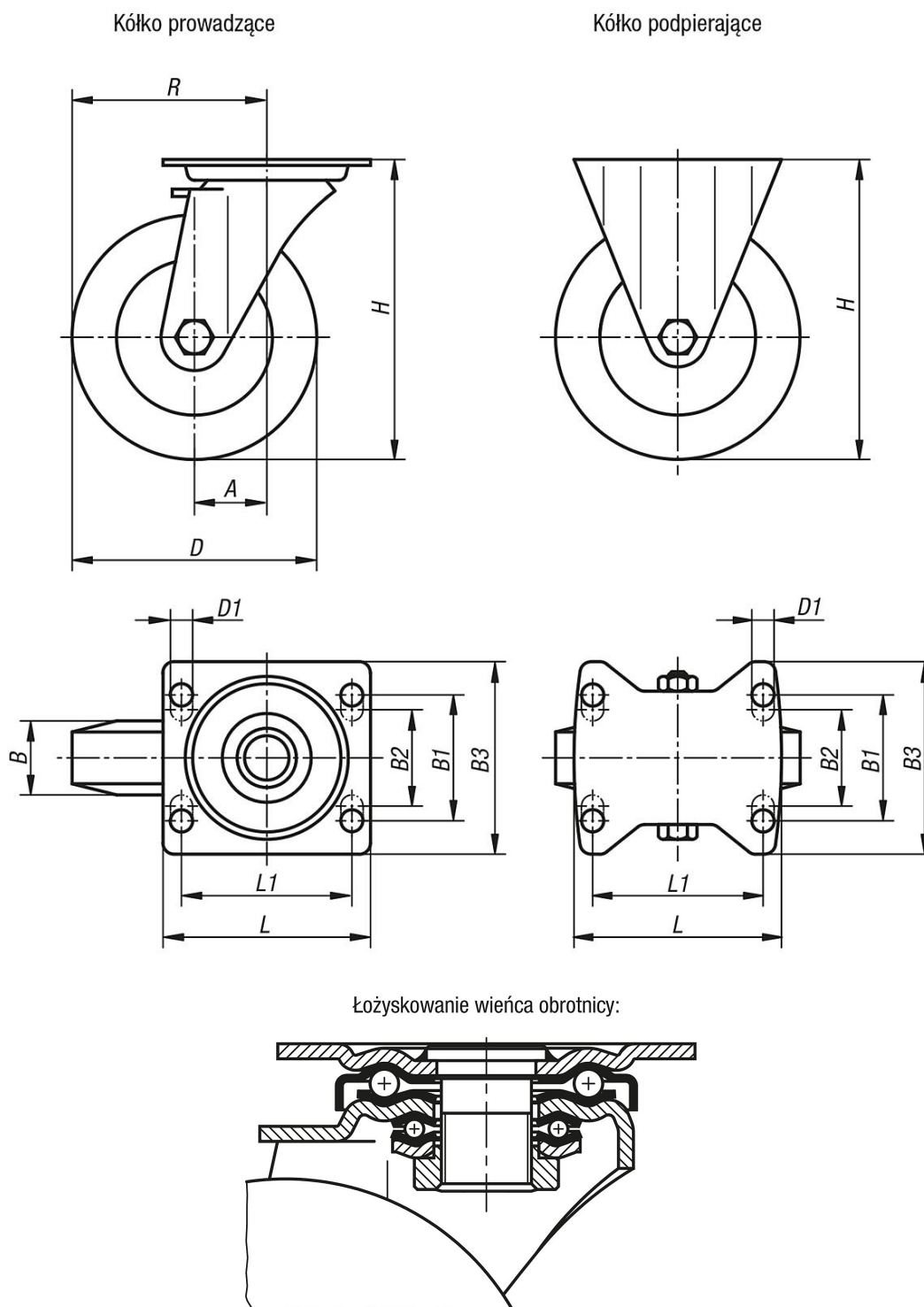
Obudowa prasowana. Obudowa kółka kierującego z ciężkimi widelkami i płytą podłogową, przykręcona i zabezpieczona bardzo stabilnym sworzniem środkowym. Wieniec obrotnicy jest dodatkowo wzmocniony specjalnie formowanymi i hartowanymi panewkami łożyska.

Wskazówka:

Dzięki hartowanym panewkom łożysk kółka są bardzo odporne na wstrząsy i uderzenia. Kółka charakteryzują się dużą wytrzymałością na ścieranie. Oś kółka przykręcana.

Zestawy kołowe wersja ciężka

Rysunki



Przegląd artykułów

Zestawy kołowe wersja ciężka

Nr Zamówienia	Nazwa	Wersja 1	Łożyskowanie koła	A	B	B1	B2	B3	D	D1	H	L	L1	R	Nośność kg
K1772.075321	Kółka podpierające	bez systemu regulacji	łożysko ślizgowe	-	32	60	-	85	75	9	118	100	80	-	300
K1772.075324	Kółka podpierające	bez systemu regulacji	łożysko kulkowe	-	32	60	-	85	75	9	118	100	80	-	300

Zestawy kołowe wersja ciężka

Przegląd artykułów

Nr Zamówienia	Nazwa	Wersja 1	Łożyskowanie koła	A	B	B1	B2	B3	D	D1	H	L	L1	R	Nośność kg
K1772.100371	Kółka podpierające	bez systemu regulacji	łożysko ślizgowe	-	37	60	-	85	100	9	140	100	80	-	500
K1772.100374	Kółka podpierające	bez systemu regulacji	łożysko kulkowe	-	37	60	-	85	100	9	140	100	80	-	500
K1772.125401	Kółka podpierające	bez systemu regulacji	łożysko ślizgowe	-	40	60	-	85	125	9	165	100	80	-	700
K1772.125404	Kółka podpierające	bez systemu regulacji	łożysko kulkowe	-	40	60	-	85	125	9	165	100	80	-	700
K1772.150501	Kółka podpierające	bez systemu regulacji	łożysko ślizgowe	-	50	80	75	110	150	11	197	140	105	-	800
K1772.150504	Kółka podpierające	bez systemu regulacji	łożysko kulkowe	-	50	80	75	110	150	11	197	140	105	-	800
K1772.07532	Zestaw kołowy	bez systemu regulacji	łożysko ślizgowe	45	32	60	-	85	75	9	118	100	80	82,5	300
K1772.075323	Zestaw kołowy	bez systemu regulacji	łożysko kulkowe	45	32	60	-	85	75	9	118	100	80	82,5	300
K1772.10037	Zestaw kołowy	bez systemu regulacji	łożysko ślizgowe	45	37	60	-	85	100	9	140	100	80	95	500
K1772.100373	Zestaw kołowy	bez systemu regulacji	łożysko kulkowe	45	37	60	-	85	100	9	140	100	80	95	500
K1772.12540	Zestaw kołowy	bez systemu regulacji	łożysko ślizgowe	45	40	60	-	85	125	9	165	100	80	107,5	700
K1772.125403	Zestaw kołowy	bez systemu regulacji	łożysko kulkowe	45	40	60	-	85	125	9	165	100	80	107,5	700
K1772.15050	Zestaw kołowy	bez systemu regulacji	łożysko ślizgowe	65	50	80	75	110	150	11	197	140	105	140	800
K1772.150503	Zestaw kołowy	bez systemu regulacji	łożysko kulkowe	65	50	80	75	110	150	11	197	140	105	140	800
K1772.075322	Zestaw kołowy	z systemem regulacji stop-top	łożysko ślizgowe	45	32	60	-	85	75	9	118	100	80	82,5	300
K1772.075325	Zestaw kołowy	z systemem regulacji stop-top	łożysko kulkowe	45	32	60	-	85	75	9	118	100	80	82,5	300
K1772.100372	Zestaw kołowy	z systemem regulacji stop-top	łożysko ślizgowe	45	37	60	-	85	100	9	140	100	80	95	500
K1772.100375	Zestaw kołowy	z systemem regulacji stop-top	łożysko kulkowe	45	37	60	-	85	100	9	140	100	80	95	500
K1772.125402	Zestaw kołowy	z systemem regulacji stop-top	łożysko ślizgowe	45	40	60	-	85	125	9	165	100	80	107,5	700
K1772.125405	Zestaw kołowy	z systemem regulacji stop-top	łożysko kulkowe	45	40	60	-	85	125	9	165	100	80	107,5	700
K1772.150502	Zestaw kołowy	z systemem regulacji stop-top	łożysko ślizgowe	65	50	80	75	110	150	11	197	140	105	140	800
K1772.150505	Zestaw kołowy	z systemem regulacji stop-top	łożysko kulkowe	65	50	80	75	110	150	11	197	140	105	140	800