

Zestawy kołowe wersja standardowa

Opis artykułu/ilustracje produktu



Opis

Materiał:

Obudowa z blachy stalowej. Kółka PA 6.

Wersja:

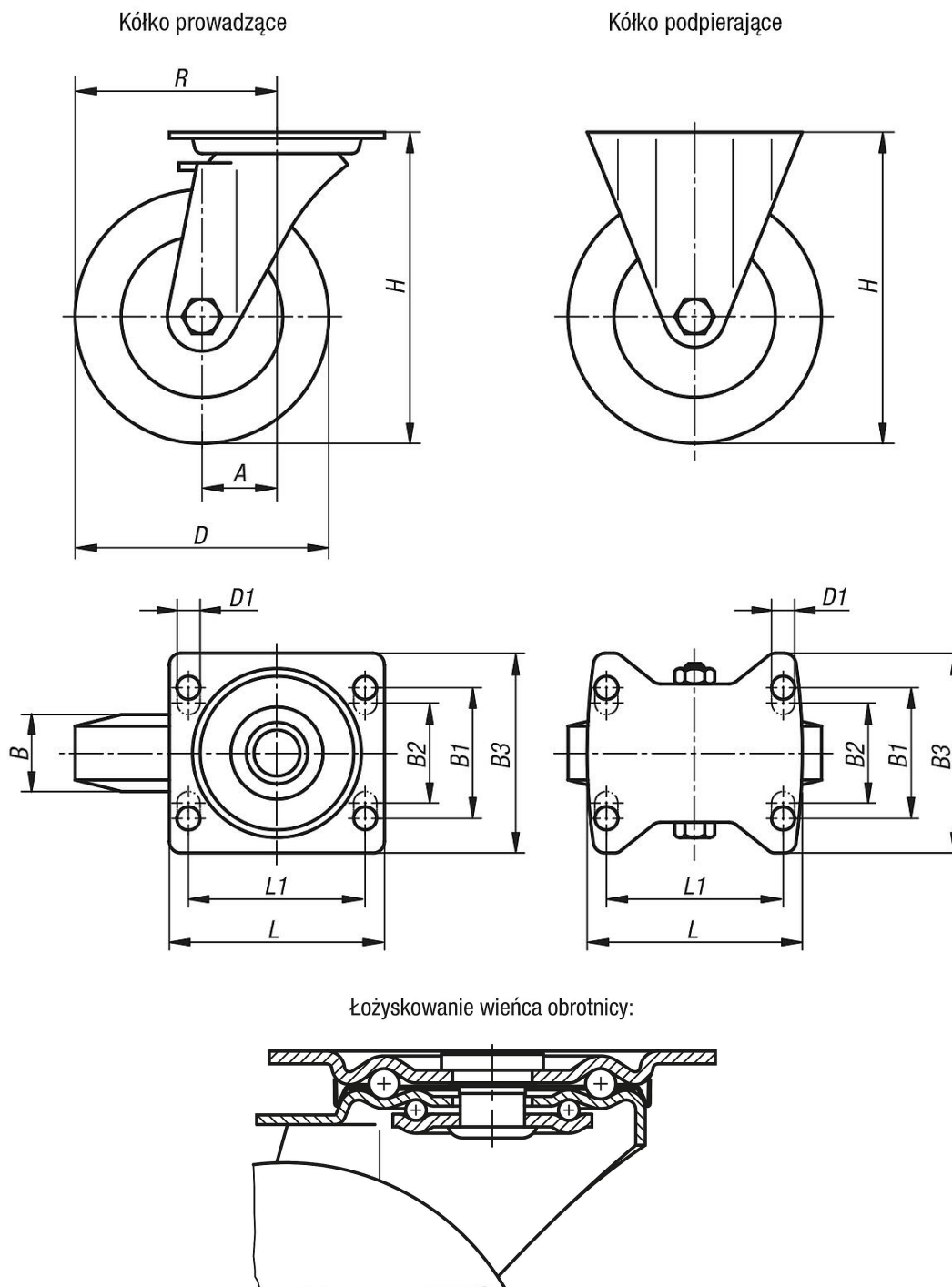
Obudowa prasowana. Obudowa kółka kierującego z podwójnym łożyskowaniem kulkowym na wieńcu obrotnicy i osłoną kulkową. Kółka z łożyskiem ślizgowym.

Wskazówka:

Kółka wykonane PA 6 charakteryzują się niewielkim oporem tarcia tocznego, są odporne na korozję, ścieranie i wyjątkowo odporne na wstrząsy i uderzenia.

Zestawy kołowe wersja standardowa

Rysunki



Przegląd artykułów

Zestawy kołowe wersja standardowa

Nr Zamówienia	Nazwa	Wersja 1	Łożyskowanie koła	A	B	B1	B2	B3	D	D1	H	L	L1	R	Nośność kg
K1770.075321	Kółka podpierające	bez systemu regulacji	łożysko ślizgowe	-	32	60	-	85	75	9	98	100	80	-	200
K1770.100371	Kółka podpierające	bez systemu regulacji	łożysko ślizgowe	-	37	60	-	85	100	9	125	100	80	-	200
K1770.125401	Kółka podpierające	bez systemu regulacji	łożysko ślizgowe	-	40	60	-	85	125	9	150	100	80	-	200
K1770.150501	Kółka podpierające	bez systemu regulacji	łożysko ślizgowe	-	50	80	75	110	150	11	190	140	105	-	400

Zestawy kołowe wersja standardowa

Przegląd artykułów

Nr Zamówienia	Nazwa	Wersja 1	Łożyskowanie koła	A	B	B1	B2	B3	D	D1	H	L	L1	R	Nośność kg
K1770.07532	Zestaw kołowy	bez systemu regulacji	łożysko ślizgowe	35	32	60	-	85	75	9	98	100	80	72,5	200
K1770.10037	Zestaw kołowy	bez systemu regulacji	łożysko ślizgowe	35	37	60	-	85	100	9	125	100	80	85	200
K1770.12540	Zestaw kołowy	bez systemu regulacji	łożysko ślizgowe	40	40	60	-	85	125	9	150	100	80	102,5	200
K1770.15050	Zestaw kołowy	bez systemu regulacji	łożysko ślizgowe	60	50	80	75	110	150	11	190	140	105	135	400
K1770.075322	Zestaw kołowy	z systemem regulacji stop-fix	łożysko ślizgowe	35	32	60	-	85	75	9	98	100	80	72,5	200
K1770.100372	Zestaw kołowy	z systemem regulacji stop-fix	łożysko ślizgowe	35	37	60	-	85	100	9	125	100	80	85	200
K1770.125402	Zestaw kołowy	z systemem regulacji stop-fix	łożysko ślizgowe	40	40	60	-	85	125	9	150	100	80	102,5	200
K1770.150502	Zestaw kołowy	z systemem regulacji stop-fix	łożysko ślizgowe	60	50	80	75	110	150	11	190	140	105	135	400