

## Kółko prowadzące

### Opis artykułu/ilustracje produktu



### Opis

#### Materiał:

Obudowa z grubej blachy stalowej. Kółka z tarczą stalową, spawaną i okładziną Extrathane.

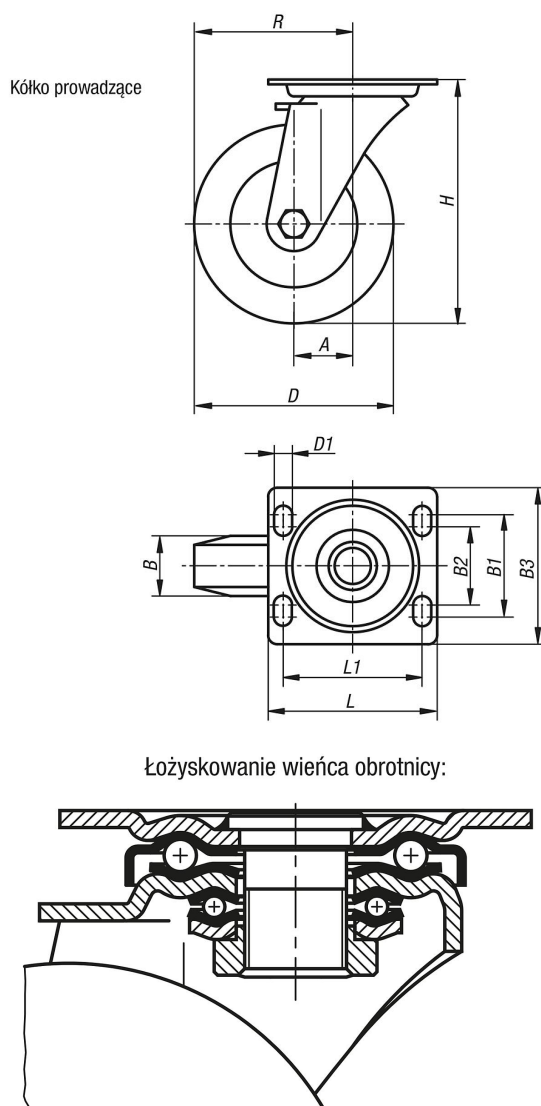
#### Wersja:

Obudowa prasowana. Obudowa kółka kierującego z ciężkimi widelkami i płytą podłogową, przykręcona i zabezpieczona bardzo stabilnym sworzniem środkowym. Wieniec obrotnicy jest dodatkowo wzmocniony specjalnie formowanymi i hartowanymi panewkami łożyska.

#### Wskazówka:

Te kółka i zestawy kołowe są szczególnie niewrażliwe na wstrząsy i uderzenia. Kółka są odporne na ścieranie, elastyczne i ciche. Oś koła przykręcana.

### Rysunki



## Kółko prowadzące

### Przegląd artykułów

Nr Zamówienia	Nazwa	Wersja 1	Łożyskowanie koła	A	B	B1	B2	B3	D	D1	H	L	L1	R	Nośność kg
<b>K1768.12550</b>	Zestaw kołowy	bez systemu regulacji	łożysko kulkowe	55	50	80	75	110	125	11	170	140	105	117,5	500
<b>K1768.16050</b>	Zestaw kołowy	bez systemu regulacji	łożysko kulkowe	65	50	80	75	110	160	11	202	140	105	145	700
<b>K1768.20050</b>	Zestaw kołowy	bez systemu regulacji	łożysko kulkowe	70	50	80	75	110	200	11	245	140	105	170	900