

Sworznie mocujące ze stali nierdzewnej

Opis artykułu/ilustracje produktu



Opis

Materiał:

Stal nierdzewna.

Wersja:

Hartowane.

Wskazówka:

Kolor może odbiegać od ilustracji wskutek utwardzenia.

Wskazówki obsługowe:

Wkręcić sworznie mocujący do gwintu i dokręcić. Patrz rysunek montażowy.

Wyposażenie:

Mocowania pozycjonujące okrągłe K1740.

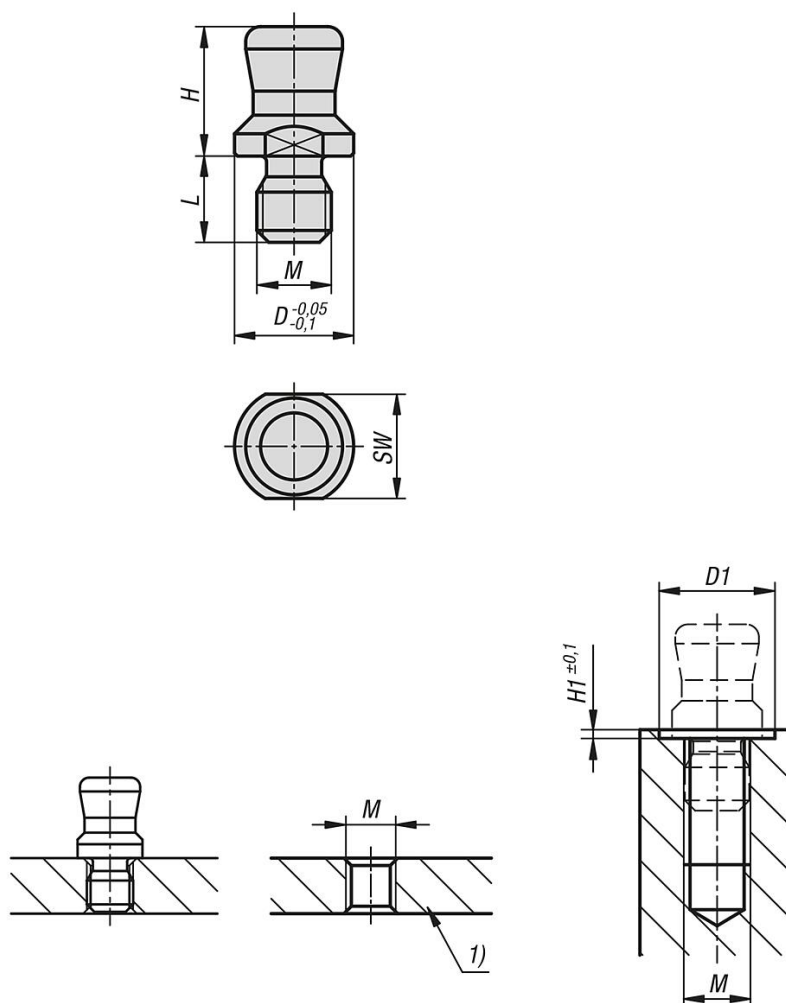
Mocowania pozycjonujące kołnierzowe K1741.

Wskazówka dotycząca planu:

1) Płyta

Sworznie mocujące ze stali nierdzewnej

Rysunki



Przegląd artykułów

Sworznie mocujące ze stali nierdzewnej

Nr Zamówienia	D	D1	H	H1	L	M	SW
K1564.16	6	7	7,6	0,5	5,8	M04X0,7	5
K1564.18	8	9	8,7	0,5	5,8	M05X0,8	7