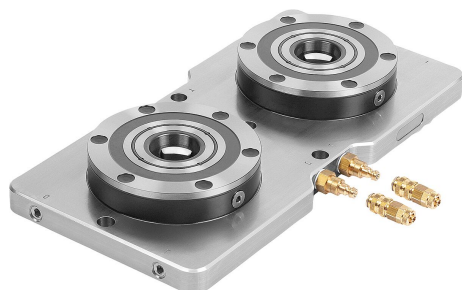


Stanowisko mocowania UNILOCK, 2-gniazdowe

Opis artykułu/ilustracje produktu



Opis

Materiał:

Moduł mocujący ze stali ulepszonej cieplnie.
Płyta podstawowa – stal 1.1730.

Wersja:

Powierzchnie referencyjne modułu mocującego hartowane i szlifowane.
Płyta podstawowa szlifowana obustronnie.

Wskazówka:

Gotowe stanowiska mocowania wielokrotnego ze zintegrowanymi modułami mocującymi UNILOCK ERGO 138. Stanowiska mocowania są montowane na stole maszyny za pomocą łap dociskowych lub poprzez bezpośrednie przykręcenie. Po stronie tylnej ze wstępnym centrowaniem do typowych schematów otworów. Za pomocą otworów referencyjnych 14H7 można wyrównywać stanowiska mocowania.

Moduły mocujące są uruchamiane centralnie, przez przyłącze pneumatyczne. Wysokie siły mocujące uzyskiwane są dzięki zintegrowanemu pakietowi sprężyn (jednostka mocowana jest bezciśnieniowo). Luzowanie odbywa się pneumatycznie.

Za pomocą sworzni mocujących UNILOCK ze śrubami mocującymi M10, M12, M16 możliwe są poniższe siły mocujące:

- siła mocująca (M10) 35 000 N/moduł
- siła mocująca (M12) 50 000 N/moduł
- siła mocująca (M16) 75 000 N/moduł

siła mocująca ze śrubą z łbem walcowym DIN EN ISO 4762 – 12.9.

Sworznie mocujące mogą być mocowane tylko w połączeniu z zamontowaną jednostką wymienną w module mocującym.

Dane techniczne:

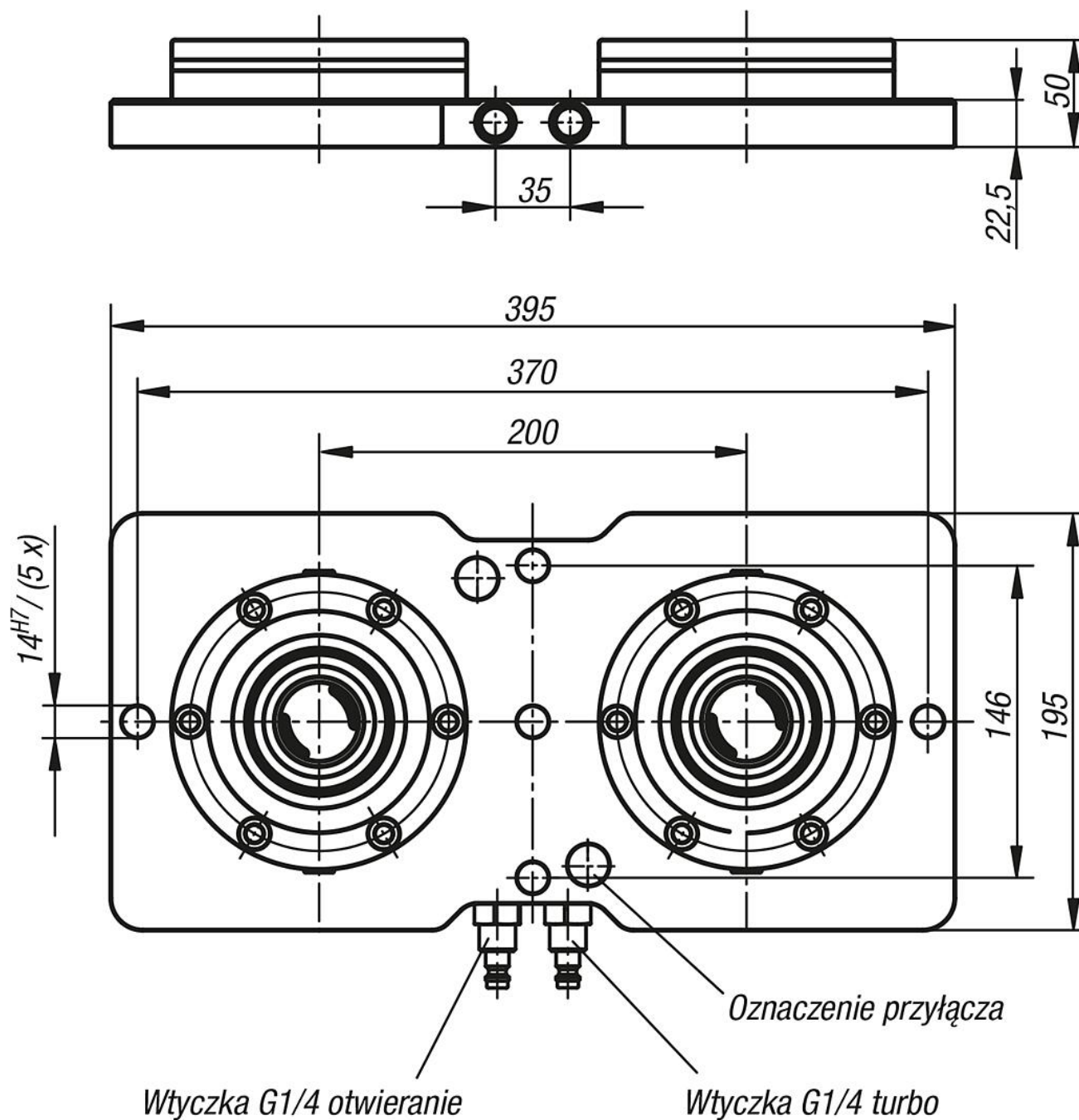
- siła wciągania z turbo od 18 kN/moduł.
- ciśnienie otwarcia: 6 barów, powietrze oliwione.
- ciśnienie turbo: 6 barów.
- przyłącze powietrza: G1/4.
- powtarzalność $\leq 0,005$ mm.
- otwory referencyjne 14H7 do wyrównywania płyty mocującej.

Na zapytanie:

Stanowisko mocowania o wymiarach specjalnych.

Rysunki

2-gniazdowy



Przegląd artykułów

Nr Zamówienia	Wersja 2	Forma	Typ formy	Ciężar kg
K1009.2200395195	2-gniazdowy	A	bez zabezpieczenia przed przekręceniem	17,62

