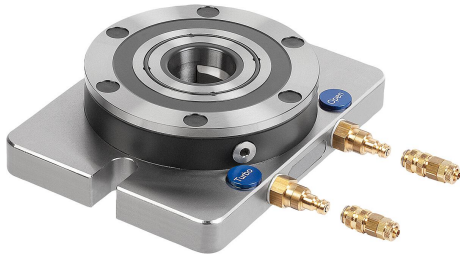


Stanowisko mocowania UNILOCK, 1-gniazdowe

Opis artykułu/ilustracje produktu



Opis

Materiał:

Moduł mocujący ze stali ulepszonej cieplnie.

Płyta podstawowa – stal 1.1730.

Wersja:

Powierzchnie referencyjne modułu mocującego hartowane i szlifowane.

Płyta podstawowa szlifowana obustronnie.

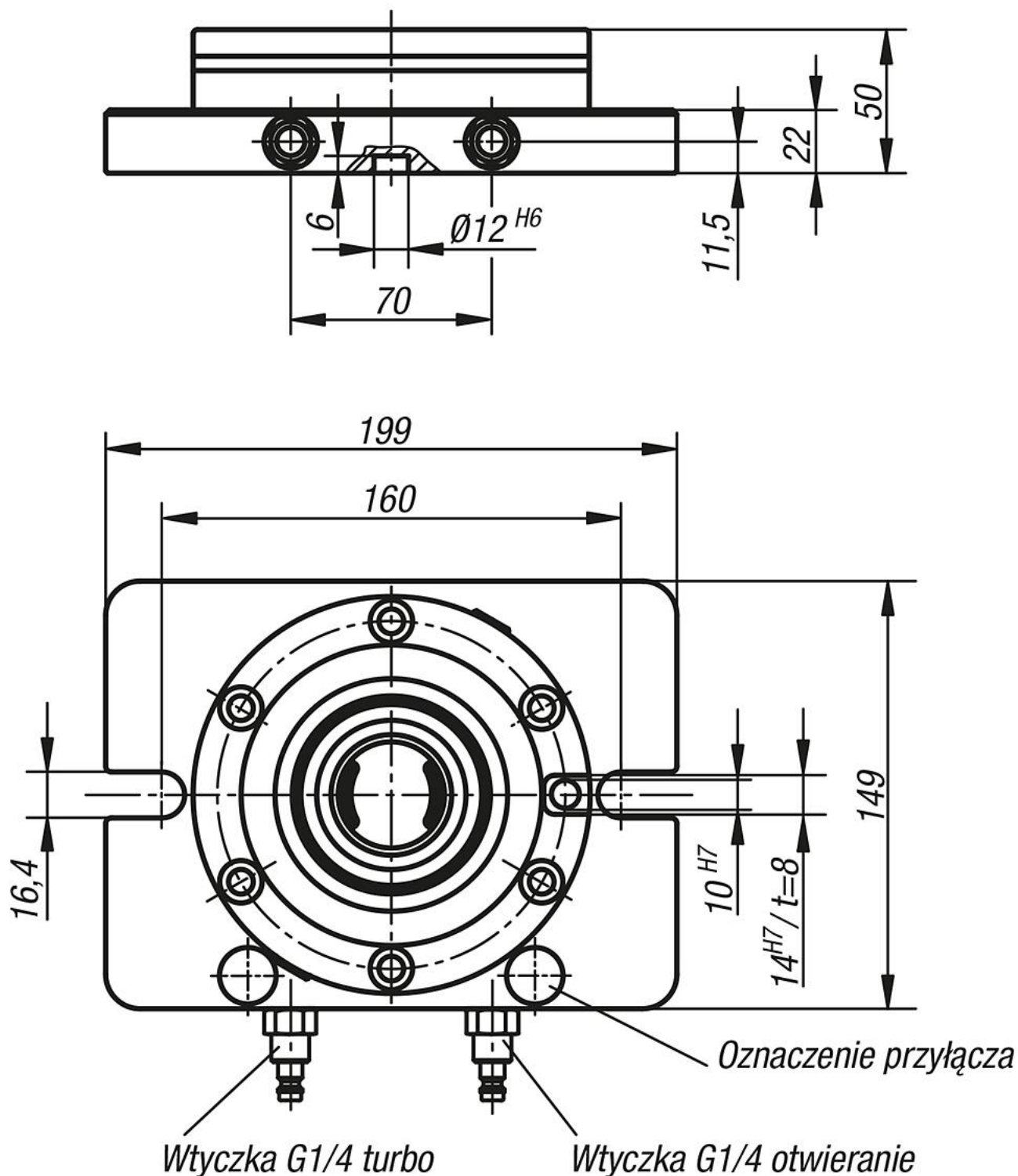
Na zapytanie:

Stanowisko mocowania o wymiarach specjalnych.

Stanowisko mocowania UNILOCK, 1-gniazdowe

Rysunki

1-gniazdowy



Przegląd artykułów

Nr Zamówienia	Wersja 2	Forma	Typ formy	Ciężar kg
K1009.1000149199	1-gniazdowy	A	bez zabezpieczenia przed przekręceniem	7,08

Stanowisko mocowania UNILOCK, 1-gniazdowe

Przegląd artykułów

Nr Zamówienia	Wersja 2	Forma	Typ formy	Ciężar kg
K1009.10001491991	1-gniazdowy	B	z zabezpieczeniem przed przekręceniem	7,2