

Rękojeści nastawne z cynkowego odlewu ciśnieniowego z gwintem zewnętrznym, wstawka gwintowa stalowa pasywowana na niebiesko

Opis artykułu/ilustracje produktu



Opis

Materiał:

Rękojeść – cynkowy odlew ciśnieniowy wg DIN EN 12844.
Części stalowe – klasa wytrzymałości 5.8.

Wersja:

Rękojeść powlekana tworzywem sztucznym.
Części stalowe pasywane na niebiesko.

Wskazówka:

Seryjnie wykonywane są:
pomarańczowe RAL 2004, srebrne metaliczne.

Dla $L \geq 60$ mm długość gwintu wynosi 60 mm.

Na zapytanie:

Inne gwinty wewnętrzne, kolory oraz wykonania specjalne.
Wymiar „H1” – na życzenie inna długość, za dopłatą.

Wskazówka dotycząca planu:

1) Kopuła kulista DIN EN ISO 4753

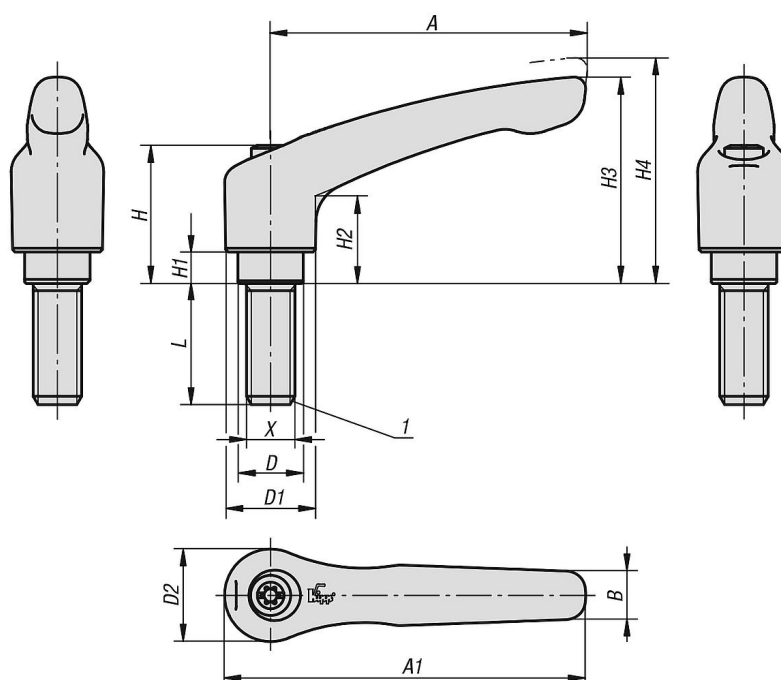
Rękojeści nastawne z cynkowego odlewu ciśnieniowego z gwintem zewnętrznym, wstawką gwintową stalową pasywowaną na niebiesko

Opis artykułu/ilustracje produktu

Odblokowanie
przez uniesienie



Rysunki



Przegląd artykułów

Rękojeści nastawne z gwintem zewnętrznym

Nr Zamówienia	Kolor korpusu	Powierzchnia korpusu	Rozmiar	X	D	D1	D2	H	H1	H2	H3	H4	A	A1	B	Liczba zębów	L
K1659.0042X10	pomarańczowy RAL 2004	powleczony tworzywem sztucznym	0	M4	10	13	14	24,5	4	14,5	30	33	30	37	7	16	10
K1659.0042X15	pomarańczowy RAL 2004	powleczony tworzywem sztucznym	0	M4	10	13	14	24,5	4	14,5	30	33	30	37	7	16	15
K1659.0042X20	pomarańczowy RAL 2004	powleczony tworzywem sztucznym	0	M4	10	13	14	24,5	4	14,5	30	33	30	37	7	16	20
K1659.0042X25	pomarańczowy RAL 2004	powleczony tworzywem sztucznym	0	M4	10	13	14	24,5	4	14,5	30	33	30	37	7	16	25
K1659.0042X30	pomarańczowy RAL 2004	powleczony tworzywem sztucznym	0	M4	10	13	14	24,5	4	14,5	30	33	30	37	7	16	30
K1659.0042X35	pomarańczowy RAL 2004	powleczony tworzywem sztucznym	0	M4	10	13	14	24,5	4	14,5	30	33	30	37	7	16	35

Rękojeści nastawne z cynkowego odlewu ciśnieniowego z gwintem zewnętrznym, wstawka gwintowa stalowa pasywowana na niebiesko

Przegląd artykułów

Nr Zamówienia	Kolor korpusu	Powierzchnia korpusu	Rozmiar	X	D	D1	D2	H	H1	H2	H3	H4	A	A1	B	Liczba zębów	L
K1659.5163X30	srebrny metaliczny	powleczony tworzywem sztucznym	5	M16	23	31	32	49	12	31,10	73	77,10	110	126	15	26	30
K1659.5163X35	srebrny metaliczny	powleczony tworzywem sztucznym	5	M16	23	31	32	49	12	31,10	73	77,10	110	126	15	26	35
K1659.5163X40	srebrny metaliczny	powleczony tworzywem sztucznym	5	M16	23	31	32	49	12	31,10	73	77,10	110	126	15	26	40
K1659.5163X45	srebrny metaliczny	powleczony tworzywem sztucznym	5	M16	23	31	32	49	12	31,10	73	77,10	110	126	15	26	45
K1659.5163X50	srebrny metaliczny	powleczony tworzywem sztucznym	5	M16	23	31	32	49	12	31,10	73	77,10	110	126	15	26	50
K1659.5163X55	srebrny metaliczny	powleczony tworzywem sztucznym	5	M16	23	31	32	49	12	31,10	73	77,10	110	126	15	26	55
K1659.5163X60	srebrny metaliczny	powleczony tworzywem sztucznym	5	M16	23	31	32	49	12	31,10	73	77,10	110	126	15	26	60
K1659.5163X70	srebrny metaliczny	powleczony tworzywem sztucznym	5	M16	23	31	32	49	12	31,10	73	77,10	110	126	15	26	70
K1659.5163X80	srebrny metaliczny	powleczony tworzywem sztucznym	5	M16	23	31	32	49	12	31,10	73	77,10	110	126	15	26	80
K1659.5163X90	srebrny metaliczny	powleczony tworzywem sztucznym	5	M16	23	31	32	49	12	31,10	73	77,10	110	126	15	26	90