

## Złączki zaciskowe aluminiowe, z zazębieniem zewnętrznym

### Opis artykułu/ilustracje produktu



### Opis

#### Materiał:

Odlew aluminiowy.  
Śruba zaciskowa z nakrętką, stalowa.

#### Wersja:

bębnowany.  
Śruba zaciskowa z nakrętką, ocynkowana.

#### Wskazówka:

Złączki zaciskowe z zazębieniem zewnętrznym można połączyć ze złączkami zaciskowymi z zazębieniem wewnętrznym (K0484, K0486 lub K0487) w jeden element przegubowy.

Maks. moment obrotowy do dokręcenia śrub zaciskowych:

M6: 10 Nm.

M8: 25 Nm.

M10: 50 Nm.

#### Na zapytanie:

Dźwignia zaciskowa do mocowania.

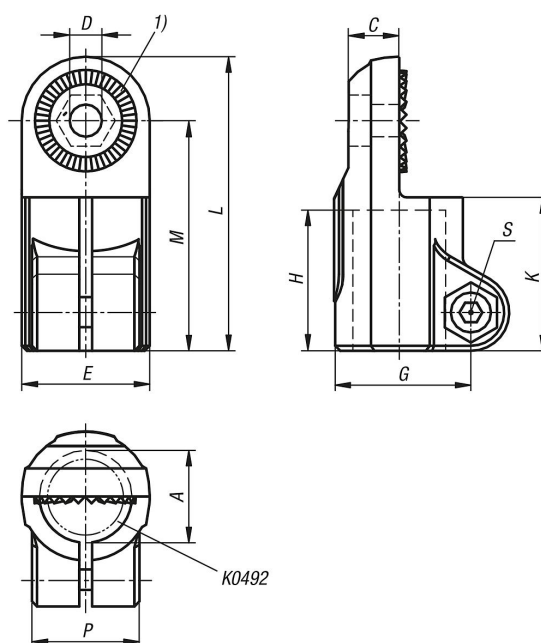
#### Wyposażenie:

- nakrętka sześciokątna DIN 985
- śruby z łbami sześciokątnymi DIN 933
- śruby cylindrowe DIN 6912

#### Wskazówka dotycząca planu:

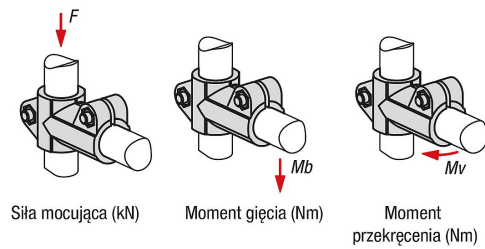
1) Zazębienie 15°

### Rysunki



## Złączki zaciskowe aluminiowe, z zazębieniem zewnętrznym

### Rysunki



### Przegląd artykułów

#### Złączki zaciskowe aluminiowe, z zazębieniem zewnętrznym

Nr Zamówienia	A	C	D	E	G	H	K	L	M	P	S	F kN	Mb (Nm)	Mv (Nm)
<b>K0485.512</b>	12,1	10,5	7,5	26	29,4	25	30	57	44	21	M6	3,6	28	9
<b>K0485.514</b>	14,1	10,5	7,5	26	29,4	25	30	57	44	21	M6	3,6	28	9
<b>K0485.516</b>	16,1	10,5	7,5	26	29,4	25	30	57	44	21	M6	3,6	28	9
<b>K0485.518</b>	18,1	10,5	7,5	26	29,4	25	30	57	44	21	M6	3,6	28	9
<b>K0485.520</b>	20	16	9	40	40	45	50	93	73	33	M8	4,9	91	94
<b>K0485.525</b>	25,1	16	9	40	40	45	50	93	73	33	M8	4,9	91	94
<b>K0485.530</b>	30,1	16	9	40	40	45	50	93	73	33	M8	4,9	91	94
<b>K0485.540</b>	40,2	22	11	56	56	60	68	128	100	48	M10	6	267	181