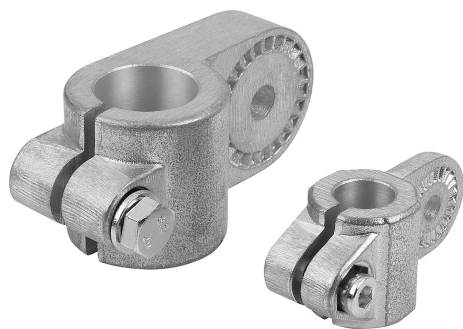


Złączki zaciskowe aluminiowe, z zazębieniem wewnętrznym

Opis artykułu/ilustracje produktu



Opis

Materiał:

Odlew aluminiowy.

Śruba zaciskowa z nakrętką, stalowa.

Wersja:

bębnowany.

Śruba zaciskowa z nakrętką, ocynkowana.

Wskazówka:

Złączki zaciskowe z zazębieniem wewnętrznym można połączyć ze złączkami zaciskowymi z zazębieniem zewnętrznym (K0485) w jeden element przegubowy.

Maks. moment obrotowy do dokręcenia śrub zaciskowych:

M6: 10 Nm.

M8: 25 Nm.

M10: 50 Nm.

Na zapytanie:

Dźwignia zaciskowa do mocowania.

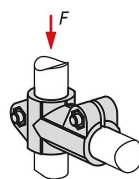
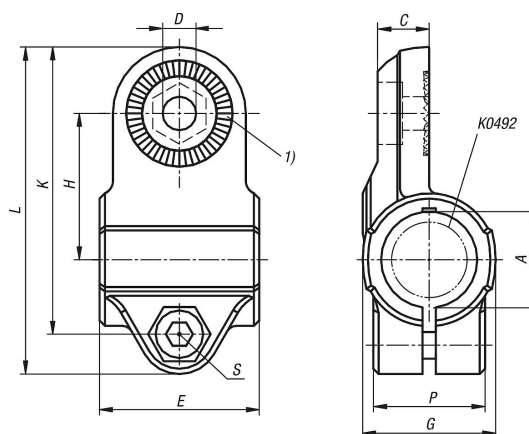
Wyposażenie:

- nakrętka sześciokątna DIN 985
- śruby z łbami sześciokątnymi DIN 933
- śruby cylindrowe DIN 6912

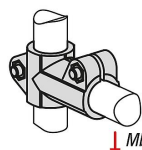
Wskazówka dotycząca planu:

1) Zazębienie 15°

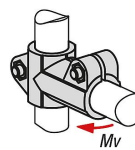
Rysunki



Siła mocująca (kN)



Moment gięcia (Nm)



Moment przekręcenia (Nm)

Złączki zaciskowe aluminiowe, z zazębieniem wewnętrznym

Przegląd artykułów

Złączki zaciskowe aluminiowe, z zazębieniem wewnętrznym

Nr Zamówienia	A	C	D	E	G	H	K	L	P	S	F kN	Mb (Nm)	Mv (Nm)
K0486.512	12,1	10,5	7,5	30	26	27	56	64,5	21	M6	2,7	38	15
K0486.514	14,1	10,5	7,5	30	26	27	56	64,5	21	M6	2,7	38	15
K0486.516	16,1	10,5	7,5	30	26	27	56	64,5	21	M6	2,7	38	15
K0486.518	18,1	10,5	7,5	30	26	27	56	64,5	21	M6	2,7	38	15
K0486.520	20	16	9	40	40	43	85	93	33	M8	6	133	85
K0486.525	25,1	16	9	40	40	43	85	93	33	M8	6	133	85
K0486.530	30,1	16	9	40	40	43	85	93	33	M8	6	133	85
K0486.540	40,2	22	11	56	56	60	116	128	48	M10	5,8	264	138