

## Prowadnice teleskopowe ze stali do montażu bocznego, rozkładane na pełną długość, nośność maks. 160 kg

Opis artykułu/ilustracje produktu



### Opis

#### Materiał:

Szyny ze stali.  
Koszki łożyskowe ze stali.  
Stalowe kulki.

#### Wersja:

Szyny ocynkowane.  
Koszki łożyskowe ocynkowane.  
Kulki hartowane.

#### Wskazówka do zamówienia:

Sprzedaż parami.

#### Wskazówka:

W przypadku prowadnic teleskopowych rozkładanych na pełną długość skok jest w przybliżeniu równy długości wbudowania, co zapewnia większą wygodę i dostęp. Zatrzask w pozycji zamkniętej. Użycie dźwigni odblokowującej umożliwia bezproblemowe wyjęcie szuflady i oddzielenie jej od prowadnicy. Nośność dynamiczna prowadnic teleskopowych informuje o maksymalnej obciążalności pary prowadnic zamontowanych pionowo w przypadku pełnego rozsunięcia. Podana nośność dotyczy wartości maksymalnej przy 80 000 cykli.

W przypadku montażu poziomego nośność jest mniejsza o 75%.

Nadaje się do odstępu szyny do 1 000 mm.

#### Zakres temperatury:

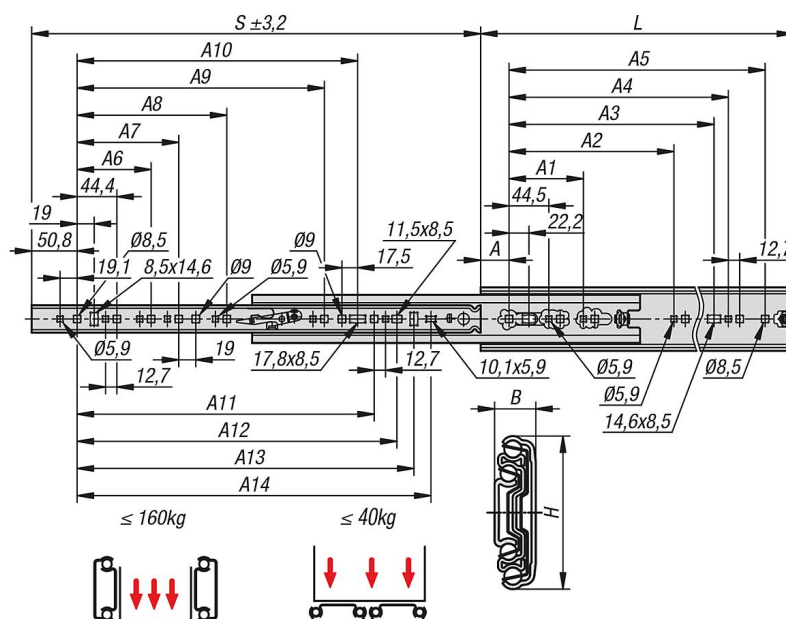
-20 °C - +70 °C.

#### Zalety:

Zatrzask w pozycji zamkniętej  
Szybkie rozdzielanie przednie  
Nadaje się do montażu płaskiego

# Prowadnice teleskopowe ze stali do montażu bocznego, rozkładane na pełną długość, nośność maks. 160 kg

Rysunki



## Przegląd artykułów

### Prowadnice teleskopowe ze stali do montażu bocznego, rozkładane na pełną długość, nośność maks. 160 kg

Nr Zamówienia	Montaż	Typ produktu	Nośność na parę kg	Rodzaj opakowania
K1717.0305	montaż z boku	standard	140	1 szt. = 1 para
K1717.0356	montaż z boku	standard	140	1 szt. = 1 para
K1717.0407	montaż z boku	standard	150	1 szt. = 1 para
K1717.0457	montaż z boku	standard	150	1 szt. = 1 para
K1717.0508	montaż z boku	standard	160	1 szt. = 1 para
K1717.0559	montaż z boku	standard	160	1 szt. = 1 para
K1717.0610	montaż z boku	standard	160	1 szt. = 1 para
K1717.0660	montaż z boku	standard	160	1 szt. = 1 para
K1717.0711	montaż z boku	standard	160	1 szt. = 1 para
K1717.0762	montaż z boku	standard	160	1 szt. = 1 para
K1717.0813	montaż z boku	standard	160	1 szt. = 1 para
K1717.0864	montaż z boku	standard	160	1 szt. = 1 para
K1717.0914	montaż z boku	standard	160	1 szt. = 1 para

Nr Zamówienia	A	A1	A2	A3	A4	A5	A6	A7	A8	A9	A10	A11	A12	A13	A14	B	H	Skok S	L
K1717.0305	31,8	-	-	184,2	200,2	241,3	-	-	-	-	-	-	-	179,4	198,5	19,1	70,8	304,8	304,8
K1717.0356	31,8	-	-	235	251	292,1	-	-	-	-	-	-	-	230,2	249,3	19,1	70,8	355,6	355,6
K1717.0407	31,8	-	-	285,8	301,8	342,9	108	-	-	-	-	236,6	262	281	300,1	19,1	70,8	406,4	406,4
K1717.0457	31,8	-	-	336,6	352,6	393,7	108	-	-	-	-	287,4	312,8	331,8	350,9	19,1	70,8	457,2	457,2
K1717.0508	31,8	-	-	387,4	403,4	444,5	108	171,5	-	-	-	338,2	363,6	382,6	401,7	19,1	70,8	508	508
K1717.0559	31,8	-	-	438,2	454,2	495,3	108	171,5	-	-	328,7	389	414,4	433,4	452,5	19,1	70,8	558,8	558,8
K1717.0610	31,8	-	-	489	505	546,1	108	171,5	-	-	379,5	439,8	465,2	484,2	503,3	19,1	70,8	609,6	609,6
K1717.0660	31,8	-	-	539,8	555,8	596,9	108	171,5	-	-	430,3	490,6	516	535	554,1	19,1	70,8	660,4	660,4
K1717.0711	31,8	-	-	590,6	606,6	647,7	108	171,5	-	-	481,1	541,4	566,8	585,8	604,9	19,1	70,8	711,2	711,2
K1717.0762	31,8	203,2	469,9	641,4	657,4	698,5	108	171,5	-	-	531,9	592,2	617,6	636,6	655,7	19,1	70,8	762	762
K1717.0813	31,8	203,2	520,7	692,2	708,2	749,3	108	171,5	-	-	582,7	643	688,4	687,4	706,5	19,1	70,8	812,8	812,8
K1717.0864	31,8	203,2	571,5	743	759	800,1	108	171,5	349,3	-	633,5	693,8	719,2	738,2	757,3	19,1	70,8	863,6	863,6
K1717.0914	31,8	203,2	622,3	793,8	809,8	850,9	108	171,5	349,3	501,7	684,3	744,6	770	789	808,1	19,1	70,8	914,4	914,4

**Prowadnice teleskopowe ze stali do montażu bocznego, rozkładane na pełną długość, nośność maks. 160 kg**

Przeгляд artykułów

---