

Prowadnice teleskopowe ze stali nierdzewnej montaż boczny, rozkładane na pełną długość, nośność maks. 80 kg

Opis artykułu/ilustracje produktu



Opis

Materiał:

Szyny ze stali nierdzewnej 1.4301.

Koszki łożyskowe ze stali nierdzewnej 1.4301.

Kulki ze stali nierdzewnej 1.4034.

Wersja:

Szyny bez powłoki.

Koszki łożyskowe bez powłoki.

Kulki bez powłoki.

Wskazówka do zamówienia:

Sprzedaż parami.

Wskazówka:

W przypadku prowadnic teleskopowych rozkładanych na pełną długość skok ma podobną długość wbudowania, co zapewnia większą wygodę i dostęp. Zatrzask w pozycji zamkniętej. Nośność dynamiczna prowadnic teleskopowych informuje o maksymalnej obciążalności pary prowadnic zamontowanych pionowo w przypadku pełnego rozsunięcia. Podane nośności zostały ustalone w przypadku odstępów szyny 450 mm i dotyczą wartości maksymalnej przy 10 000 lub 80 000 cykli.

W przypadku montażu poziomego nośność jest mniejsza o 75%.

Wysokość łba śrub mocujących nie powinna przekraczać wysokości 2,5 mm, bowiem wówczas występuje ryzyko kolizji z innymi częściami szyny.

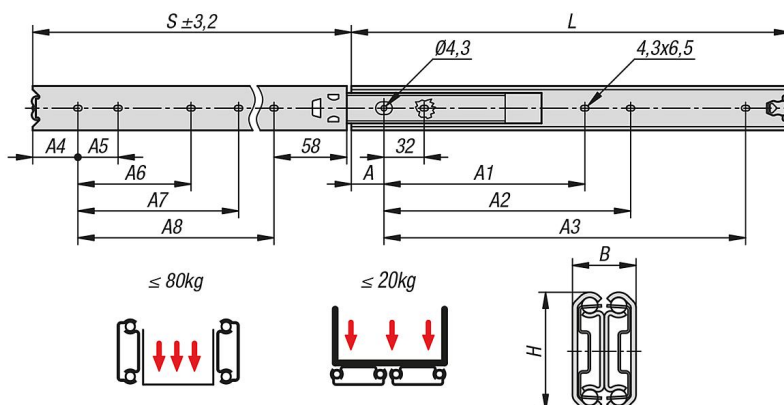
Zalety:

Zatrzask w pozycji zamkniętej

Nadaje się do montażu płaskiego

Łatwe przemieszczanie

Rysunki



Przegląd artykułów

Prowadnice teleskopowe ze stali nierdzewnej, do montażu bocznego, rozkładane na pełną długość, nośność do 80 kg

Prowadnice teleskopowe ze stali nierdzewnej montaż boczny, rozkładane na pełną długość, nośność maks. 80 kg

Przegląd artykułów

Nr Zamówienia	Montaż	Typ produktu	Nośność na parę (80 000 cykli) kg	Nośność na parę (10 000 cykli) kg	Rodzaj opakowania
K1715.0300	montaż z boku	standard	50	65	1 szt. = 1 para
K1715.0350	montaż z boku	standard	55	70	1 szt. = 1 para
K1715.0400	montaż z boku	standard	60	75	1 szt. = 1 para
K1715.0450	montaż z boku	standard	65	80	1 szt. = 1 para
K1715.0500	montaż z boku	standard	57	75	1 szt. = 1 para
K1715.0550	montaż z boku	standard	50	70	1 szt. = 1 para
K1715.0600	montaż z boku	standard	45	65	1 szt. = 1 para
K1715.0700	montaż z boku	standard	30	55	1 szt. = 1 para

Nr Zamówienia	A	A1	A2	A3	A4	A5	A6	A7	A8	B	H	Skok S	L
K1715.0300	26	-	192	224	18	32	-	-	224	19,1	35,3	304,5	300
K1715.0350	26	-	224	256	36	32	-	-	256	19,1	35,3	354	350
K1715.0400	26	-	192	320	22	32	-	160	320	19,1	35,3	403	400
K1715.0450	26	-	224	352	40	32	-	160	352	19,1	35,3	452	450
K1715.0500	26	256	288	416	26	32	160	192	416	19,1	35,3	501	500
K1715.0550	26	288	320	480	44	32	160	192	448	19,1	35,3	550,5	550
K1715.0600	26	320	352	512	30	32	192	224	512	19,1	35,3	600	600
K1715.0700	26	352	384	608	34	32	256	288	608	19,1	35,3	698	700