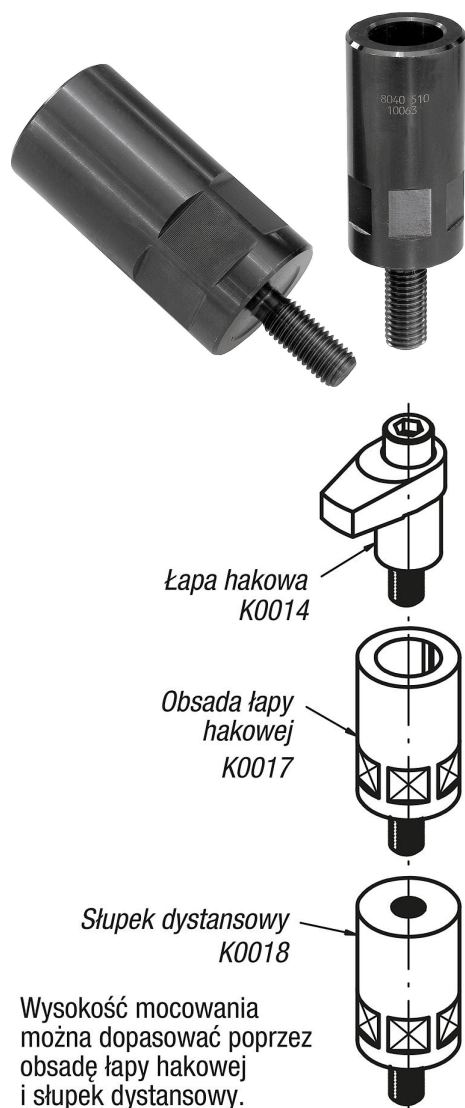


Obsady łap hakowych, forma B, z sześciokątem

Opis artykułu/ilustracje produktu



Opis

Materiał:

Stal do ulepszania cieplnego.

Wersja:

Oksydowane.

Wskazówka:

Obsady służą do pozycjonowania i podwyższania łap hakowych.

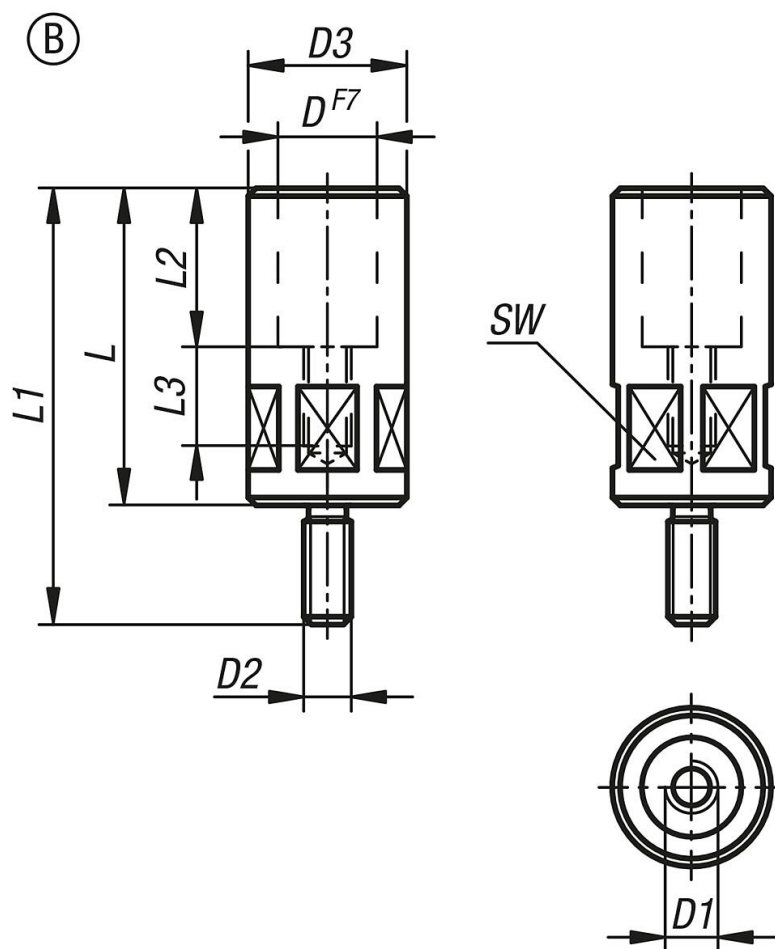
Wyposażenie:

Łapy hakowe K0014.

Słupki dystansowe K0018.

Obsady łap hakowych, forma B, z sześciokątem

Rysunki



Przegląd artykułów

Nr Zamówienia	Forma	Typ formy	D	D1	D2	D3	L	L1	L2	L3	SW	Maks. moment dokręcania Nm
K0017.08055	B	z sześciokątem	18	M8	M8	24	55	74	25	20	22	29,4
K0017.10063	B	z sześciokątem	20	M10	M12	32	63	93	30	21	30	39,2
K0017.10080	B	z sześciokątem	20	M10	M12	32	80	110	30	23	30	39,2
K0017.12080	B	z sześciokątem	25	M12	M12	40	80	110	40	25	36	49
K0017.12100	B	z sześciokątem	25	M12	M12	40	100	130	40	28	36	49
K0017.16080	B	z sześciokątem	32	M16	M16	50	80	110	40	25	46	78,4
K0017.16100	B	z sześciokątem	32	M16	M16	50	100	130	40	28	46	78,4