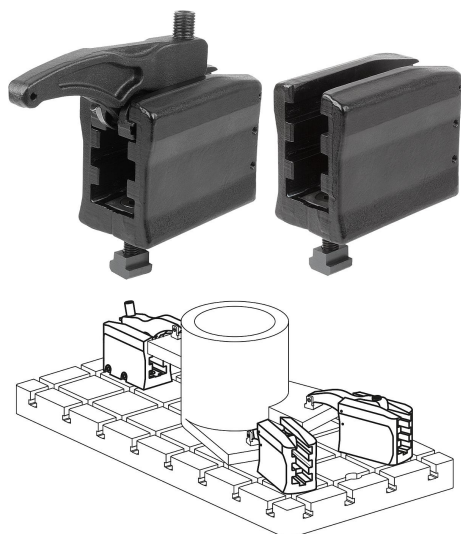


Napinacz suwakowy 3-stopniowy

Opis artykułu/ilustracje produktu



Opis

Materiał:

Stal do ulepszenia cieplnego.

Wersja:

kute, ocynkowane na czarno.

Zastosowanie:

Uruchomienie śruby regulacyjnej bezstopniowo ustawia wysokość ramienia wspornika i mocuje przedmiot obrabiany.

Montaż:

1. Wypozytionować element nośny na stole narzędziowym i przymocować go, używając zdefiniowanego momentu dokręcenia.
2. Ustawić ramię mocujące w wymaganej pozycji.
3. Przedmiotu obrabiany mocuje się przez dokręcenie śruby regulacyjnej.

Zalety:

- Bardzo duże siły mocujące wynoszące 22 - 49 kN.
- Łatwy montaż elementów.
- Możliwość bardzo szybkiego i nieskomplikowanego mocowania.
- Bezstopniowa regulacja wysokości i długości.
- Zastosowanie w rowkach T 14 - 28 mm oraz systemach rastrowych M12, M16, M20.
- Element dociskowy w wariantach gładkim i żłobkowym.

Zakres dostawy:

Forma A:

- jednostka mocująca
- 3-stopniowy element nośny
- zestaw mocujący

Forma B:

- 3-stopniowy element nośny
- zestaw mocujący

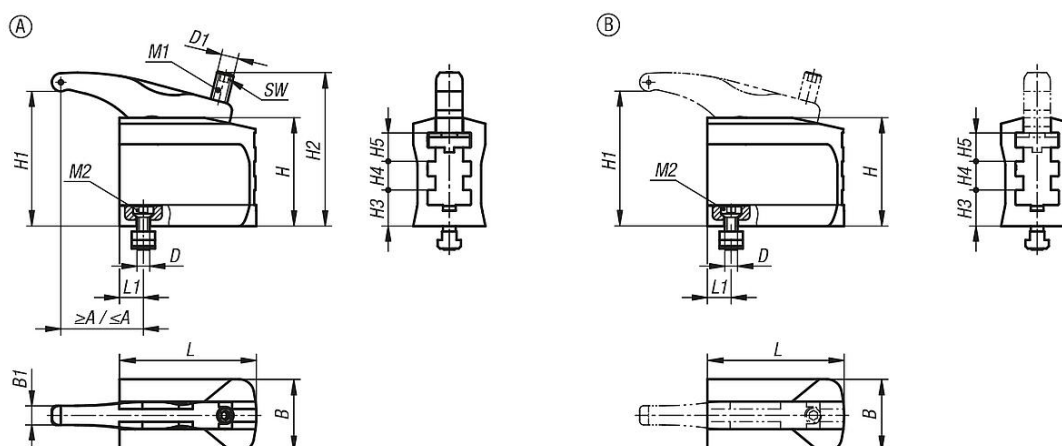
Wyposażenie:

Podpora K1206

Stopki dociskowe K1215

Napinacz suwakowy 3-stopniowy

Rysunki



Przegląd artykułów

Napinacz suwakowy 3-stopniowy

Nr Zamówienia	Wersja 1	Forma	Typ formy	H1	A min.	A max.	B	B1	Szerokość rowka	D	D1
K1664.2120651	wersja krótka	A	z ramieniem mocującym	9-74	30	58	52	13	14	M12	M12
K1664.1121301	wersja długa	A	z ramieniem mocującym	13-129	37	106	68	18	14	M12	M16
K1664.1161501	wersja długa	A	z ramieniem mocującym	16-147	48	144	75	20	18	M16	M20
K1664.1201701	wersja długa	A	z ramieniem mocującym	16-169	68	172	85	25	22	M20	M24
K1664.2120650	wersja krótka	B	bez ramienia mocującego	9-74	-	-	52	-	14	M12	-
K1664.1121300	wersja długa	B	bez ramienia mocującego	13-129	-	-	68	-	14	M12	-
K1664.1161500	wersja długa	B	bez ramienia mocującego	16-147	-	-	75	-	18	M16	-
K1664.1201700	wersja długa	B	bez ramienia mocującego	16-169	-	-	85	-	22	M20	-

Nr Zamówienia	Wersja 1	Forma	H	H2	H3	H4	H5	L	L1	SW	Siła zacisku kN	Moment dokręcania M1 Nm	Moment dokręcania M2 Nm
K1664.2120651	wersja krótka	A	67	98	25	16	16	65	14,5	6	22	55	40
K1664.1121301	wersja długa	A	101	146	34	27	27	130	22,5	8	30	100	70
K1664.1161501	wersja długa	A	116	175	43	29	29	150	25	10	43	200	150
K1664.1201701	wersja długa	A	140	207	52	34	34	170	29	12	49	220	200
K1664.2120650	wersja krótka	B	67	-	25	16	16	65	14,5	-	22	-	40
K1664.1121300	wersja długa	B	101	-	34	27	27	130	22,5	-	30	-	70
K1664.1161500	wersja długa	B	116	-	43	29	29	150	25	-	43	-	150
K1664.1201700	wersja długa	B	140	-	52	34	34	170	29	-	49	-	200