

Linki opancerzone

Opis artykułu/ilustracje produktu



Opis

Materiał:

Linka stalowa ze stali nierdzewnej.
 Pancerz ciągną z drutu stalowego, wewnątrz i na zewnątrz powłoka z tworzywa sztucznego.
 Tuleja POM.
 Złączka Zamak.
 Złączka skręcana stalowa.

Wersja:

Pancerz linki i tuleja czarne.
 Złączka skręcana ocynkowana.

Wskazówka:

Linki opancerzone służą do przenoszenia siły i są stosowane w połączeniu z wyzwalaczami do uruchamiania zdalnego.
 Do wyboru są dostępne różne warianty długości linki opancerzonej. Aby zapewnić dokładność dopasowania, na etapie montażu można skrócić linkę opancerzoną do wymaganej długości.

Podczas montażu linek opancerzonych należy uwzględnić następujące kwestie:
 Długość swobodnego końca linki może ulec zmianie pod wpływem takich czynników, jak kąt ułożenia, promień gięcia czy obciążenie.
 Podczas układania szczególną uwagę należy zwrócić na minimalny promień gięcia, który w tym przypadku nie może być mniejszy niż wartość $R = 65 \text{ mm}$. Zbyt wąski promień może przelżyć się na szybsze zużycie i większe tarcie. Podczas montażu należy unikać nawet chwilowego przekroczenia minimalnej wartości promienia, ponieważ prowadzi to do uszkodzenia pancerza linki. Oprócz tego pancerz jest przystosowany do przyjmowania sił ściskających. Jego zbyt mocne naciągnięcie powoduje wydłużenie wewnętrznej spirali i trwałe uszkodzenie.

Wytrzymałość na rozciąganie maks. 1000 N.

Zakres dostawy:

Linka stalowa ze złączką, pancerzem, tuleją i złączką skręcana.

Wyposażenie:

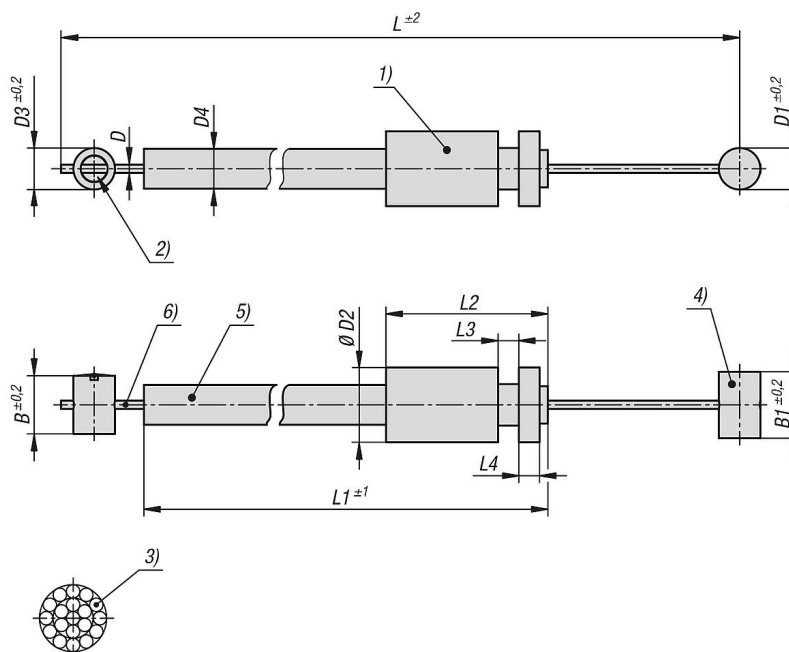
Aktywatory K1481 lub zapięcia zatrzaskowe K1851.

Wskazówka dotycząca planu:

- 1) Tuleja
- 2) Złączka skręcana
- 3) Zabudowa 1×19
- 4) Złączka
- 5) Pancerz linki
- 6) Linka stalowa

Linki opancerzone

Rysunki



Przegląd artykułów

Linki opancerzone

Nr Zamówienia	B	B1	D	D1	D2	D3	D4	L	L1	L2	L3	L4
K1646.11X0500	7	8	1,5	5	9	5	4,8	500	464,4	19,5	2,5	2,5
K1646.11X1000	7	8	1,5	5	9	5	4,8	1000	964,4	19,5	2,5	2,5