

Wskaźnik położenia z tworzywa sztucznego, elektroniczne Interfejs IO-Link, forma B, z próbkowaniem magnetycznym

Opis artykułu/ilustracje produktu



Opis

Materiał:

Obudowa z tworzywa sztucznego.
Wał ze stali nierdzewnej.
Gwint wtyku z mosiądzu.
Przyłącze uziemiające metalowe.

Wersja:

Mosiądz niklowany.
1 × łącznik wtykowy M8 (kodowany A), 4-pinowy, 1 × trzpień.

Wskazówka:

Wskaźniki położenia obsługujące standard IO-Link służą do kontrolowania zmian położenia przez co przyczyniają się do wydajnego zredukowania czasów przezbierania i zwiększenia wydajności maszyn.

Dwuwierszowy wyświetlacz LCD umożliwia wskazywanie zarówno wartości zadanej i wartości rzeczywistej.

Dwie kolejne diody LED dają użytkownikowi sygnały wizualne informujące o tym, czy wartość zadana i rzeczywista są zgodne (diody świecą na zielono), czy też nie (diody świecą na czerwono). Ponadto diody LED informują użytkownika, w jakim kierunku należy przestawić część roboczą, aby uzyskać żądaną pozycję.

Wskaźniki położenia K1657.1530 oraz K1657.1650 łączy się z częścią roboczą za pomocą wału. System wytrzymałych czujników z próbkowaniem magnetycznym określa położenie części roboczej.

Wskaźniki położenia K1657.1531 oraz K1657.1651 montuje się bezpośrednio na części roboczej. Określanie położenia odbywa się za pomocą czujnika magnetycznego (K1658) i taśmy magnetycznej (K1663). Nadaje się wyłącznie do liniowego pomiaru długości.

Na zapytanie:

Świadectwo zgodności.

Zakres dostawy:

Wskaźnik położenia.
Instrukcja montażu.

Wyposażenie:

Wskaźniki położenia K1657.1530 i K1657.1650:
Tulejka redukcyjna K0412.20**.

Wskaźniki położenia K1657.1531 i K1657.1651:
Czujnik magnetyczny K1658.
Taśma magnetyczna K1663.

Pamiętaj:

Wskaźniki położenia można integrować wyłącznie w systemie komunikacyjnym IO-Link.

Wskazówka dotycząca planu:

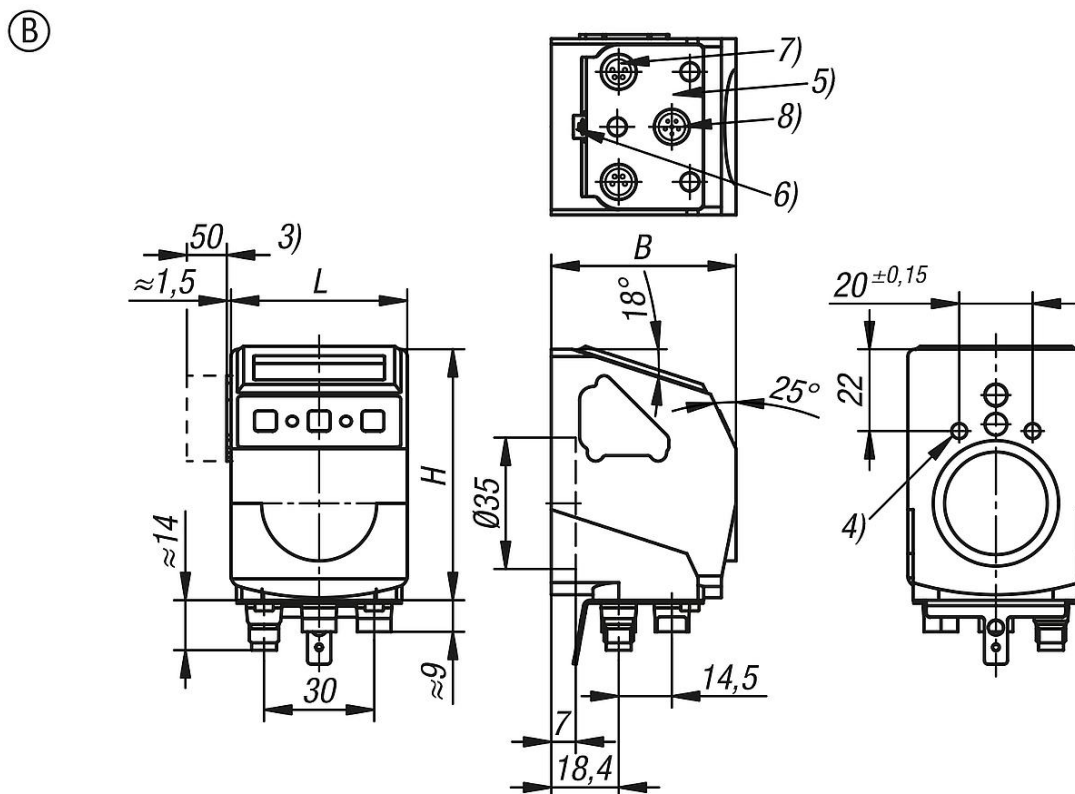
- 1) Wspornik momentu obrotowego
- 2) Wkręt bez łba M3 (2 × 120°)

Wskaźnik położenia z tworzywa sztucznego, elektroniczne Interfejs IO-Link, forma B, z próbkowaniem magnetycznym

Opis artykułu/ilustracje produktu

- 3) Min. wymagane miejsce na wymianę baterii bez demontażu.
- 4) 2 × M5/7 głęb.
- 5) Obszar styku
- 6) Przyłącze uziemiające do wtyku płaskiego 6.3 lub końcówki kablowej
- 7) Wtyk M8 IO-Link (styk trzypieniowy), gwint przyłączeniowy metalowy
- 8) Czujnik

Rysunki



Przegląd artykułów

Nr Zamówienia	Forma	B	H	L	Stopień ochrony
K1657.1531	B	50,3	68,4	48	IP53
K1657.1651	B	50,3	68,4	48	IP65