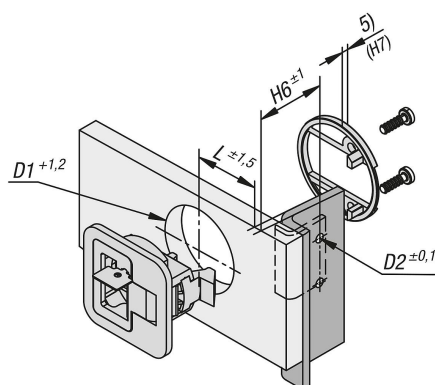
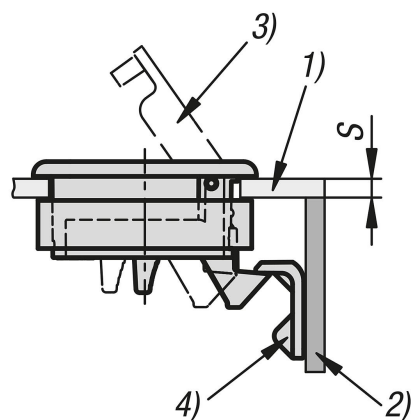


Zamki zatrzaskowe z tworzywa sztucznego z uchwytem, składane

Opis artykułu/ilustracje produktu



Opis

Materiał:

PC/ABS.

Wersja:

Korpus czarny, biały lub beżowy.

Chwyt czarny, chromowany, biały lub beżowy.

Wskazówka:

Ze względu na wpuszczany chwyt, te zamki zatrzaskowe są przeznaczone do montażu w drzwiach, klapach i osłonach.

Dostępne w czterech różnych rozmiarach do różnych wymiarów grubości skrzydła drzwi. Dodatkowe zabezpieczenie poprzez warianty z kluczem.

Wstępnie zamontowany chwyt zapobiega uszkodzeniu.

Pałność (wykonanie z tworzywa sztucznego): produkt ujęty na liście UL94-HB.

Maks. moment obrotowy dokręcania śrub: 2 Nm.

Forma A: z kluczem

Forma B: bez klucza

Wskazówki obsługowe:

Pociągnięcie uchwyty powoduje ustawienie zamka w położeniu otwartym i możliwe jest otwarcie drzwi. Blokowanie jest zapewnione automatycznie przez dociśnięcie drzwi. Obsługa zamka jest możliwa także z tyłu.

Zastosowanie:

- Przemysł motoryzacyjny
- Technika medyczna
- Budowa maszyn
- Budowa łodzi i statków
- Lotnictwo i kosmonautyka
- Przemysł meblowy

Montaż:

1. Przygotować wycięcie montażowe zgodnie ze szkicem.
2. Przyłożyć kątownik montażowy.
3. Zamocować z tyłu za pomocą elementów montażowych.

Zakres dostawy:

Uchwyt montażowy, dopasowane śruby (M5) i kątownik montażowy wchodzi w zakres dostawy.

Zamykane na klucz zamki zatrzaskowe są dostarczane w komplecie z 2 kluczami.

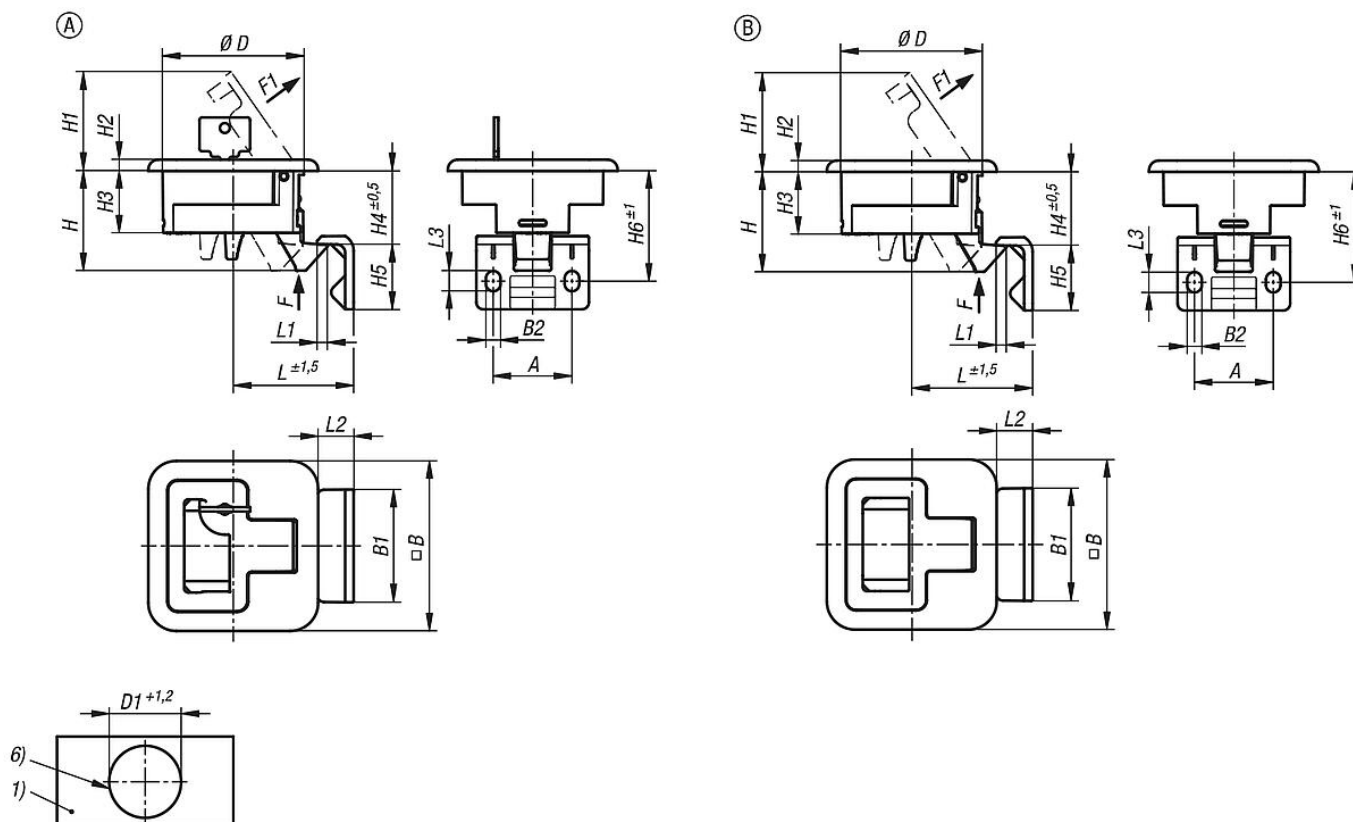
Śruby (M5) do kątownika montażowego nie wchodzi w zakres dostawy.

Wskazówka dotycząca planu:

- 1) Skrzydło drzwi
- 2) Rama
- 3) Uchwyt
- 4) Kątownik montażowy
- 5) Wysokość uchwyty montażowego (zob. tabela H7)
- 6) Wycięcie montażowe

Zamki zatrzaskowe z tworzywa sztucznego z uchwytem, składane

Rysunki



Przegląd artykułów

Zamki zatrzaskowe z tworzywa sztucznego z uchwytem, składane

Nr Zamówienia	Forma	Typ formy	Kolor korpusu	Kolor komponentów	A	B	B1	B2	D	D1	D2	H	H1	H2
K1651.2102356000	A	zamykany	czarny	czarny	28	60	40	5,2	50	50	5,5	35,41	35	4
K1651.2107356000	A	zamykany	czarny	czarny	28	60	40	5,2	50	50	5,5	35,41	35	4
K1651.2112356000	A	zamykany	czarny	czarny	28	60	40	5,2	50	50	5,5	35,41	35	4
K1651.2117356000	A	zamykany	czarny	czarny	28	60	40	5,2	50	50	5,5	35,41	35	4
K1651.2102356022	A	zamykany	biały	biały	28	60	40	5,2	50	50	5,5	35,41	35	4
K1651.2107356022	A	zamykany	biały	biały	28	60	40	5,2	50	50	5,5	35,41	35	4
K1651.2112356022	A	zamykany	biały	biały	28	60	40	5,2	50	50	5,5	35,41	35	4
K1651.2117356022	A	zamykany	biały	biały	28	60	40	5,2	50	50	5,5	35,41	35	4
K1651.2102356033	A	zamykany	beżowy	beżowy	28	60	40	5,2	50	50	5,5	35,41	35	4
K1651.2107356033	A	zamykany	beżowy	beżowy	28	60	40	5,2	50	50	5,5	35,41	35	4
K1651.2112356033	A	zamykany	beżowy	beżowy	28	60	40	5,2	50	50	5,5	35,41	35	4
K1651.2117356033	A	zamykany	beżowy	beżowy	28	60	40	5,2	50	50	5,5	35,41	35	4
K1651.2102356001	A	zamykany	czarny	chromowany	28	60	40	5,2	50	50	5,5	35,41	35	4
K1651.2107356001	A	zamykany	czarny	chromowany	28	60	40	5,2	50	50	5,5	35,41	35	4
K1651.2112356001	A	zamykany	czarny	chromowany	28	60	40	5,2	50	50	5,5	35,41	35	4
K1651.2117356001	A	zamykany	czarny	chromowany	28	60	40	5,2	50	50	5,5	35,41	35	4
K1651.2002356000	B	brak zamka	czarny	czarny	28	60	40	5,2	50	50	5,5	35,5	35	4
K1651.2007356000	B	brak zamka	czarny	czarny	28	60	40	5,2	50	50	5,5	35,5	35	4
K1651.2012356000	B	brak zamka	czarny	czarny	28	60	40	5,2	50	50	5,5	35,5	35	4
K1651.2017356000	B	brak zamka	czarny	czarny	28	60	40	5,2	50	50	5,5	35,5	35	4
K1651.2002356022	B	brak zamka	biały	biały	28	60	40	5,2	50	50	5,5	35,5	35	4
K1651.2007356022	B	brak zamka	biały	biały	28	60	40	5,2	50	50	5,5	35,5	35	4
K1651.2012356022	B	brak zamka	biały	biały	28	60	40	5,2	50	50	5,5	35,5	35	4
K1651.2017356022	B	brak zamka	biały	biały	28	60	40	5,2	50	50	5,5	35,5	35	4
K1651.2002356033	B	brak zamka	beżowy	beżowy	28	60	40	5,2	50	50	5,5	35,5	35	4
K1651.2007356033	B	brak zamka	beżowy	beżowy	28	60	40	5,2	50	50	5,5	35,5	35	4

Zamki zatrzaskowe z tworzywa sztucznego z uchwytem, składane

Przegląd artykułów

Nr Zamówienia	Forma	Typ formy	Kolor korpusu	Kolor komponentów	A	B	B1	B2	D	D1	D2	H	H1	H2
K1651.2012356033	B	brak zamka	beżowy	beżowy	28	60	40	5,2	50	50	5,5	35,5	35	4
K1651.2017356033	B	brak zamka	beżowy	beżowy	28	60	40	5,2	50	50	5,5	35,5	35	4
K1651.2002356001	B	brak zamka	czarny	chromowany	28	60	40	5,2	50	50	5,5	35,5	35	4
K1651.2007356001	B	brak zamka	czarny	chromowany	28	60	40	5,2	50	50	5,5	35,5	35	4
K1651.2012356001	B	brak zamka	czarny	chromowany	28	60	40	5,2	50	50	5,5	35,5	35	4
K1651.2017356001	B	brak zamka	czarny	chromowany	28	60	40	5,2	50	50	5,5	35,5	35	4

Nr Zamówienia	Forma	Kolor komponentów	H3	H4	H5	H6	H7	L	L1	L2	L3	F=Siła trzymająca (N)	Siła rozciągająca F1 N	Zakres temperatury °C	S=grubość skrzydła drzwi w mm	Śruby
K1651.2102356000	A	czarny	22	26,1	23	39,2	14	42,9	3,8	12,7	7,2	270	50	-30 do 60	2-7	M5X16
K1651.2107356000	A	czarny	22	26,1	23	39,2	14	42,9	3,8	12,7	7,2	270	50	-30 do 60	7-12	M5X20
K1651.2112356000	A	czarny	22	26,1	23	39,2	3,8	42,9	3,8	12,7	7,2	270	50	-30 do 60	12-17	M5X16
K1651.2117356000	A	czarny	22	26,1	23	39,2	3,8	42,9	3,8	12,7	7,2	270	50	-30 do 60	17-22	M5X20
K1651.2102356022	A	biały	22	26,1	23	39,2	14	42,9	3,8	12,7	7,2	270	50	-30 do 60	2-7	M5X16
K1651.2107356022	A	biały	22	26,1	23	39,2	14	42,9	3,8	12,7	7,2	270	50	-30 do 60	7-12	M5X20
K1651.2112356022	A	biały	22	26,1	23	39,2	3,8	42,9	3,8	12,7	7,2	270	50	-30 do 60	12-17	M5X16
K1651.2117356022	A	biały	22	26,1	23	39,2	3,8	42,9	3,8	12,7	7,2	270	50	-30 do 60	17-22	M5X20
K1651.2102356033	A	beżowy	22	26,1	23	39,2	14	42,9	3,8	12,7	7,2	270	50	-30 do 60	2-7	M5X16
K1651.2107356033	A	beżowy	22	26,1	23	39,2	14	42,9	3,8	12,7	7,2	270	50	-30 do 60	7-12	M5X20
K1651.2112356033	A	beżowy	22	26,1	23	39,2	3,8	42,9	3,8	12,7	7,2	270	50	-30 do 60	12-17	M5X16
K1651.2117356033	A	beżowy	22	26,1	23	39,2	3,8	42,9	3,8	12,7	7,2	270	50	-30 do 60	17-22	M5X20
K1651.2102356001	A	chromowany	22	26,1	23	39,2	14	42,9	3,8	12,7	7,2	270	50	-30 do 60	2-7	M5X16
K1651.2107356001	A	chromowany	22	26,1	23	39,2	14	42,9	3,8	12,7	7,2	270	50	-30 do 60	7-12	M5X20
K1651.2112356001	A	chromowany	22	26,1	23	39,2	3,8	42,9	3,8	12,7	7,2	270	50	-30 do 60	12-17	M5X16
K1651.2117356001	A	chromowany	22	26,1	23	39,2	3,8	42,9	3,8	12,7	7,2	270	50	-30 do 60	17-22	M5X20
K1651.2002356000	B	czarny	22	26,2	23	39,2	14	42,9	3,8	12,7	7,2	270	50	-30 do 60	2-7	M5X16
K1651.2007356000	B	czarny	22	26,2	23	39,2	14	42,9	3,8	12,7	7,2	270	50	-30 do 60	7-12	M5X20
K1651.2012356000	B	czarny	22	26,2	23	39,2	3,8	42,9	3,8	12,7	7,2	270	50	-30 do 60	12-17	M5X16
K1651.2017356000	B	czarny	22	26,2	23	39,2	3,8	42,9	3,8	12,7	7,2	270	50	-30 do 60	17-22	M5X20
K1651.2002356022	B	biały	22	26,2	23	39,2	14	42,9	3,8	12,7	7,2	270	50	-30 do 60	2-7	M5X16
K1651.2007356022	B	biały	22	26,2	23	39,2	14	42,9	3,8	12,7	7,2	270	50	-30 do 60	7-12	M5X20
K1651.2012356022	B	biały	22	26,2	23	39,2	3,8	42,9	3,8	12,7	7,2	270	50	-30 do 60	12-17	M5X16
K1651.2017356022	B	biały	22	26,2	23	39,2	3,8	42,9	3,8	12,7	7,2	270	50	-30 do 60	17-22	M5X20
K1651.2002356033	B	beżowy	22	26,2	23	39,2	14	42,9	3,8	12,7	7,2	270	50	-30 do 60	2-7	M5X16
K1651.2007356033	B	beżowy	22	26,2	23	39,2	14	42,9	3,8	12,7	7,2	270	50	-30 do 60	7-12	M5X20
K1651.2012356033	B	beżowy	22	26,2	23	39,2	3,8	42,9	3,8	12,7	7,2	270	50	-30 do 60	12-17	M5X16
K1651.2017356033	B	beżowy	22	26,2	23	39,2	3,8	42,9	3,8	12,7	7,2	270	50	-30 do 60	17-22	M5X20
K1651.2002356001	B	chromowany	22	26,2	23	39,2	14	42,9	3,8	12,7	7,2	270	50	-30 do 60	2-7	M5X16
K1651.2007356001	B	chromowany	22	26,2	23	39,2	14	42,9	3,8	12,7	7,2	270	50	-30 do 60	7-12	M5X20
K1651.2012356001	B	chromowany	22	26,2	23	39,2	3,8	42,9	3,8	12,7	7,2	270	50	-30 do 60	12-17	M5X16
K1651.2017356001	B	chromowany	22	26,2	23	39,2	3,8	42,9	3,8	12,7	7,2	270	50	-30 do 60	17-22	M5X20