

Imadło 5-osiowe KIPPFlexX



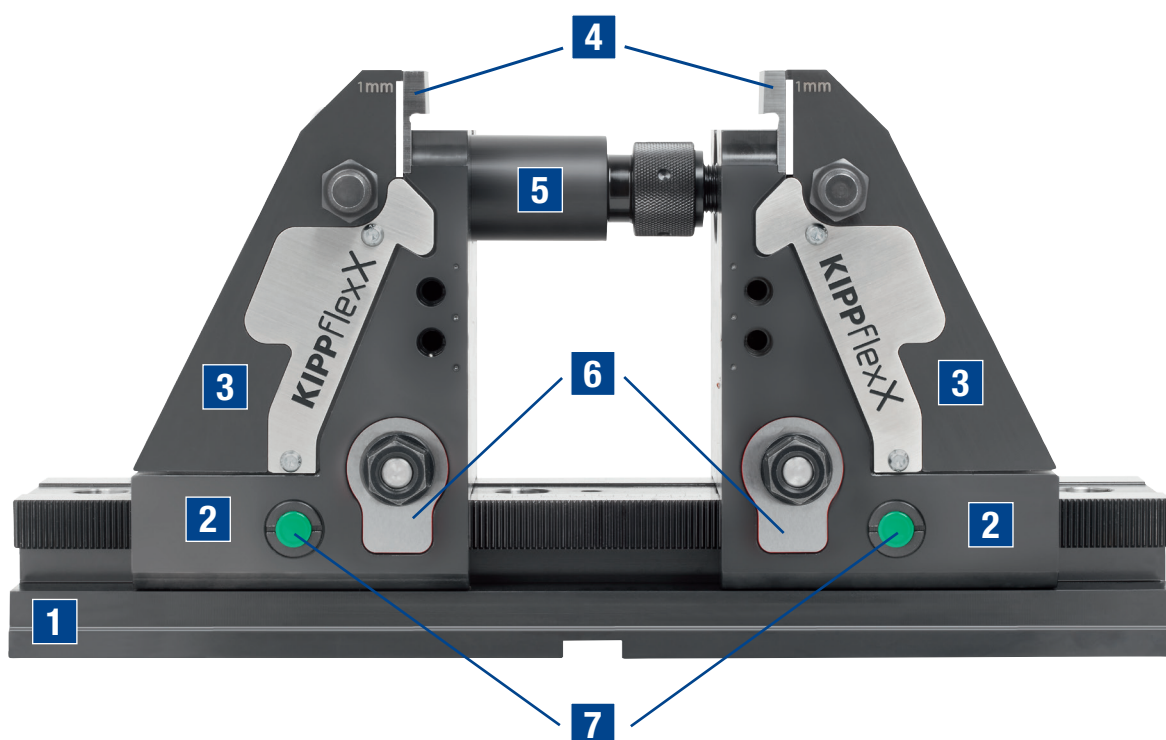
Działanie

Imadło 5-osiowe KIPPFlexX jest już 3. generacją imadeł do frezarek 5-osiowych.

Zaletą generacji KIPPFlexX jest znacznie łatwiejsza obsługa za pomocą korbki oraz sprawdzony mechanizm mocowania stosowany w serii kompaktowych imadeł 5-osiowych.

5-osiowe KIPPFlexX pełni funkcję imadła do mocowania części surowych oraz imadła samocentrującego do docisku dolnego -> 2 w 1.

Bardzo duża siła mocująca do wszystkich zastosowań, optymalny dostęp dla krótkich narzędzi oraz niezwykle duża stateczność to kolejne korzyści, jakie zyskują użytkownicy frezarek.

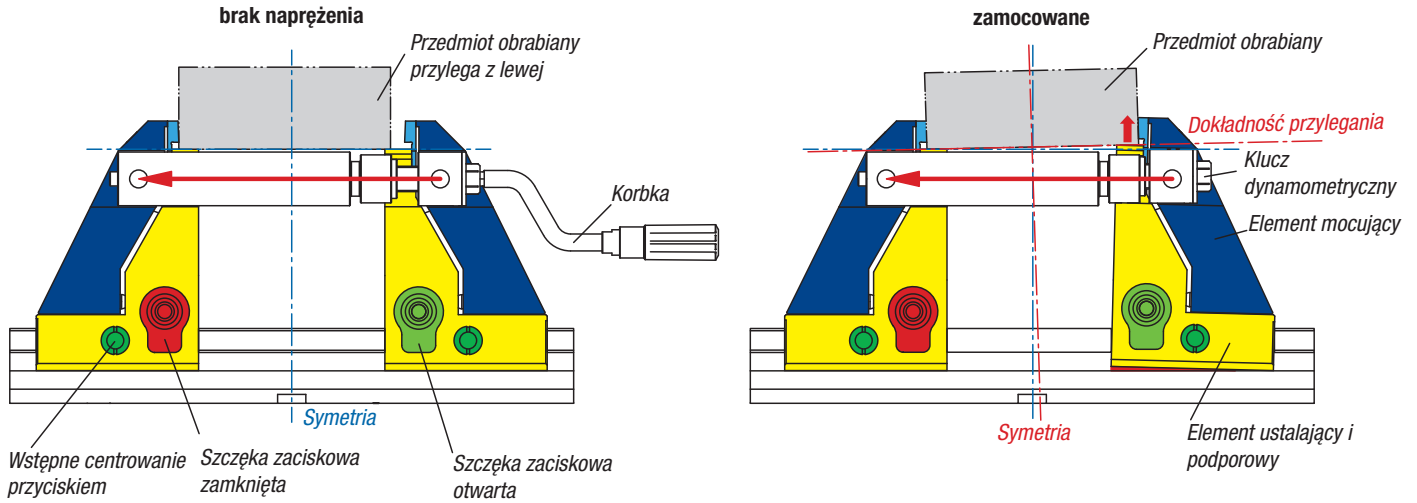


- 1** Płyta podstawowa
- 2** Element pozycjonujący
- 3** Element mocujący
- 4** Szczęki mocujące
- 5** Tuleje wydłużające i wrzeciono gwintowane
- 6** Docisk z nakrętką
- 7** Trzpień dociskowy do centrowania wstępnego

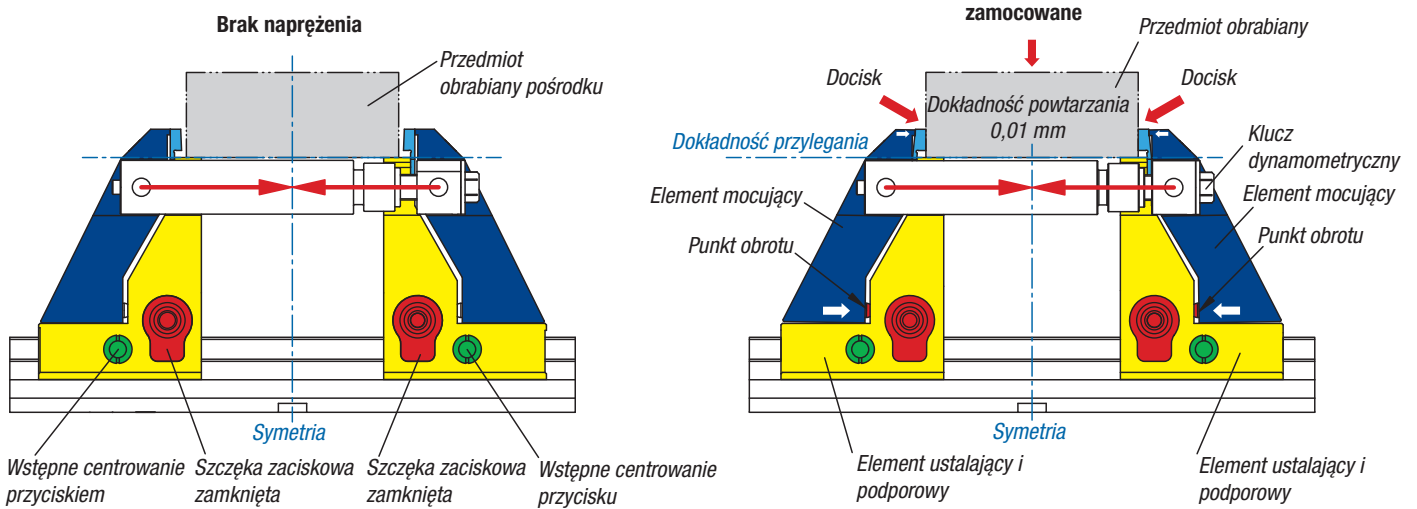
ZALETY:

- 2 w 1 – imadło i mechanizm centrujący
- Mocowanie ze zintegrowaną funkcją dociskania w dół
- Szybka regulacja za pomocą korbki
- Bardzo duża siła mocująca bezpośrednio przy przedmiocie obrabianym
- Maksymalna stateczność w systemie
- Swobodny dostęp dla narzędzi

Mocowanie części nieobrobionych / zasada imadła



Szczęki dociskające w dół



Szczęką zaciskową (czerwona) otwierana jednostronnie
-> zastosowanie jako imadło



Szczęką zaciskową zamykana obustronnie -> zastosowanie jako imadło samocentrujące z dociskiem dolnym

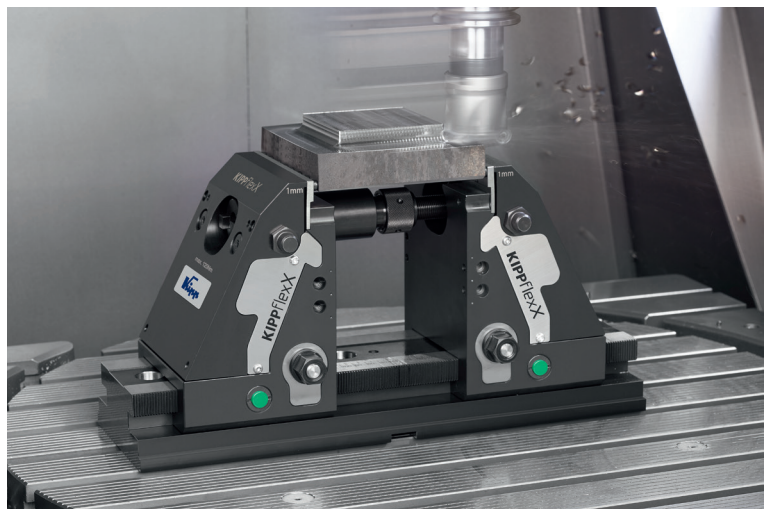
Przykłady zastosowania



Imadło 5-osiowe KIPPflexX użyte jako imadło do mocowania części surowych. Lewa, czerwona szczęką zaciskowa jest otwarta. Szybka regulacja następuje za pomocą korbki. Siła zostaje przyłożone przez klucz dynamometryczny.



Mocowanie z efektem dociągania w dół przy użyciu KIPPflexX w roli imadła samocentrującego. Obie szczęki mocujące są zamknięte, dlatego przy przykładaniu siły – przez przegięcie przylegających szczęk mocujących – generowany jest nacisk dolny na podkładkę przedmioty obrabianego.



Obróbka 5-stronna na frezarce 5-osiowej. Optymalny dostęp dla narzędzi, umożliwiający obróbkę bezpośrednio przy imadle 5-osiowym KIPPflexX.

