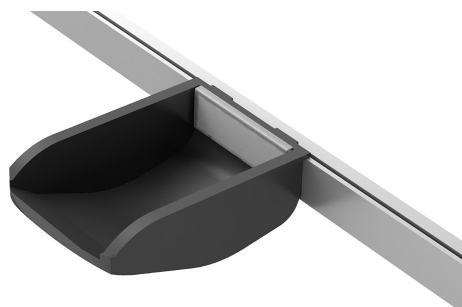
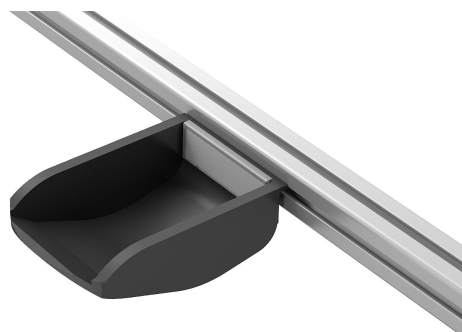


Misy zaczepowe z tworzywa sztucznego do rowków profilowych typu I oraz B oraz do profilu zawieszanego

Opis artykułu/ilustracje produktu



Opis

Materiał:

Misy zaczepowe PA, wzmocnione włóknem szklanym.

Okienko PC.

Bufor elastyczny PU.

Wskazówka:

Misy zaczepowe można zawiesić w rowku profilowym profilu zawieszanego bez konieczności dokonywania skomplikowanych prac montażowych.

Misę zaczepową do profili zawieszanych można montować w płytach perforowanych, zaczepiając go.

Do przechowywania małych części i selektywnego pobierania najmniejszych komponentów.

Zakres dostawy:

1x misa zaczepowa.

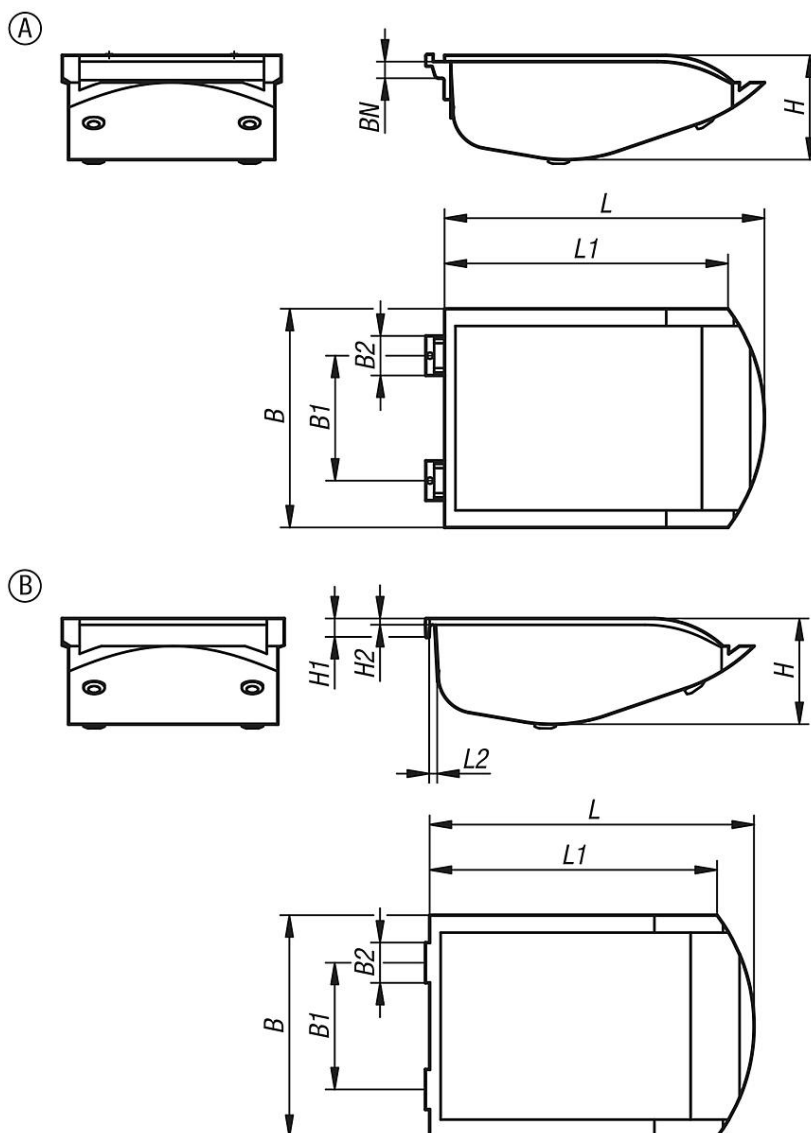
1x okienko.

1x etykieta.

4x bufor elastyczny, samoprzylepny.

Misy zaczepowe z tworzywa sztucznego do rowków profilowych typu I oraz B oraz do profilu zawieszanego

Rysunki



Przegląd artykułów

Misy zaczepowe z tworzywa sztucznego do rowków profilowych typu I oraz B oraz do profilu zawieszanego

| Nr Zamówienia | Wersja 1 | Forma | B | B1 | B2 | H | H1 | H2 | L | L1 | L2 | BN=Szerokość rowka |
|---------------|-------------------------|-------|-----|----|----|----|----|----|-------|-----|----|--------------------|
| K1631.00 | typ i | A | 105 | 60 | 19 | 50 | - | - | 153,5 | 136 | - | 8 |
| K1631.10 | typ b | A | 105 | 60 | 19 | 50 | - | - | 153,5 | 136 | - | 10 |
| K1631.20 | do profilu zawieszanego | B | 105 | 60 | 19 | 50 | 9 | 3 | 153,5 | 136 | 3 | - |