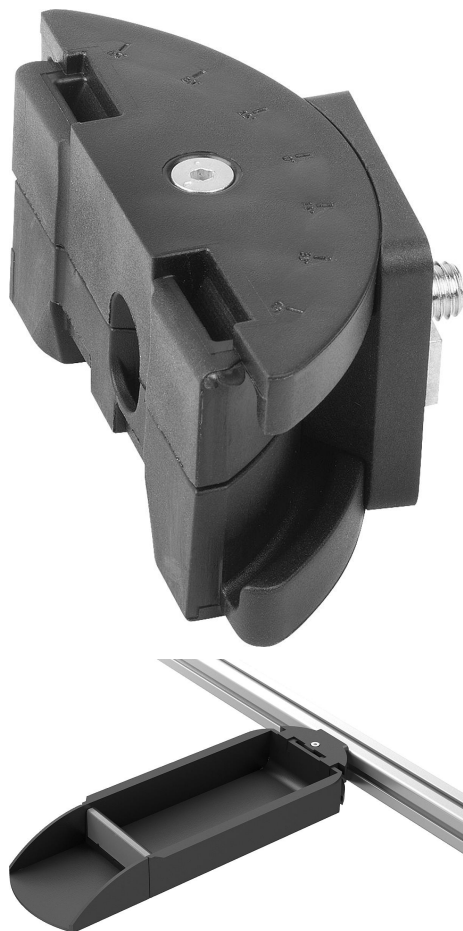


Adapter z tworzywa sztucznego, antystatyczny do rowka profilowego, odchylany

Opis artykułu/ilustracje produktu



Opis

Materiał:

Adapter antystatyczny PA, wzmocniony włóknem węglowym.
Mocowanie z cynkowego odlewu ciśnieniowego.
Materiał mocujący: stal.

Wersja:

Stal ocynkowana.

Wskazówka:

Adapter można wykorzystywać do mocowania pojemnika zaczepowego do rowka profilowego (rowek 8 lub rowek 10).
Adapter można odchylać o 45° w obu kierunkach.

Zastosowanie:

Wrażliwe elektryczne i elektroniczne elementy konstrukcyjne, komponenty i urządzenia (elementy wrażliwe na ESD) mogą ulec uszkodzeniu lub zniszczeniu na skutek wyładowań elektrostatycznych (electrostatic discharge = ESD) w bliskim otoczeniu.

Wyładowanie elektrostatyczne może być wywołane przez osoby bądź poprzez manipulację elementami wrażliwymi na ESD (np. podczas produkcji, montażu, transportu lub składowania).

Aby zapobiec wyładowaniom elektrostatycznym, wymagane jest używanie w bliskości urządzeń elektronicznych produktów przewodzących elektryczność zgodnych z normą DIN EN 61340-5-1.

Produkty te nadają się, zgodnie z DIN EN 61340-5-1, do zastosowań ESD oraz w strefach ochrony przed ESD (EPA).

Zakres dostawy:

- 1x obudowa adaptera, górna.
- 1x obudowa adaptera, dolna.
- 1x kołnierz adaptera.
- 1x nakrętka sześciokątna M4.
- 1x śruba z łbem stożkowym M4x35.
- 4x mocowanie rowkowe, rowek 8/10.
- 1x śruba z łbem walcowym M8x16.

Użycie:

Producenci, których urządzenia muszą spełniać wymogi dyrektywy produktowej ATEX 2014/34/UE.

Operatorzy urządzeń, którzy zobowiązani są spełniać wymogi dyrektywy operacyjnej ATEX 1999/92/WE.

Bezpieczeństwo:

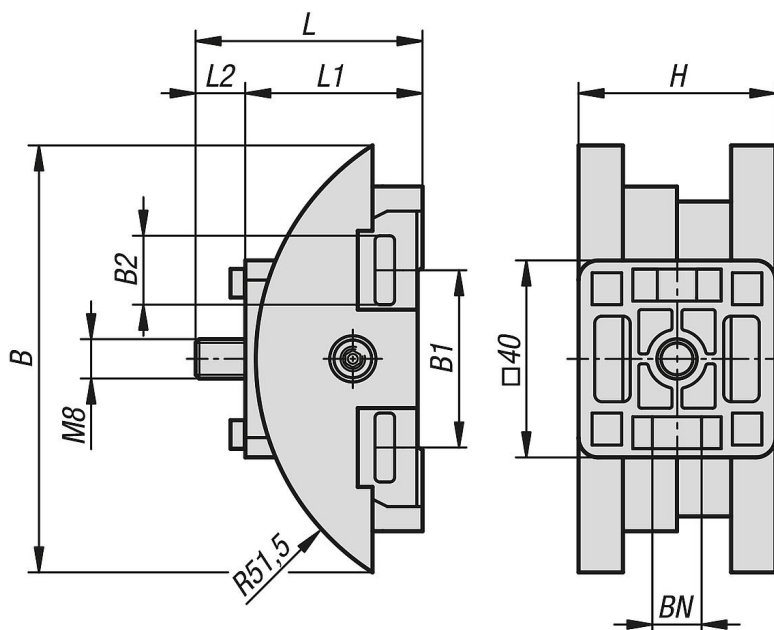
Produkty ESD mogą być stosowane także w urządzeniach, częściach i systemach ochronnych w strefach zagrożenia wybuchem.

Stosowanie tych produktów ESD pozwala zapobiec elektrostatycznym wyładowaniom iskrowym, a przez to możliwemu zapaleniu gazów i pyłów, które w zamkniętych pomieszczeniach może prowadzić do wybuchu.

Aby zapewnić ochronę osobom pracującym w strefach zagrożenia wybuchem, producent i operator urządzenia muszą przestrzegać dyrektyw ATEX i spełniać ich wymogi.

Adapter z tworzywa sztucznego, antystatyczny do rowka profilowego, odchylany

Rysunki



Przegląd artykułów

Adapter z tworzywa sztucznego, antystatyczny do rowka profilowego, odchylany

Nr Zamówienia	B	B1	B2	H	L	L1	L2	BN=Szerokość rowka
K1630.511	88	51	14,2	40	46,1	36	10,1	8/10