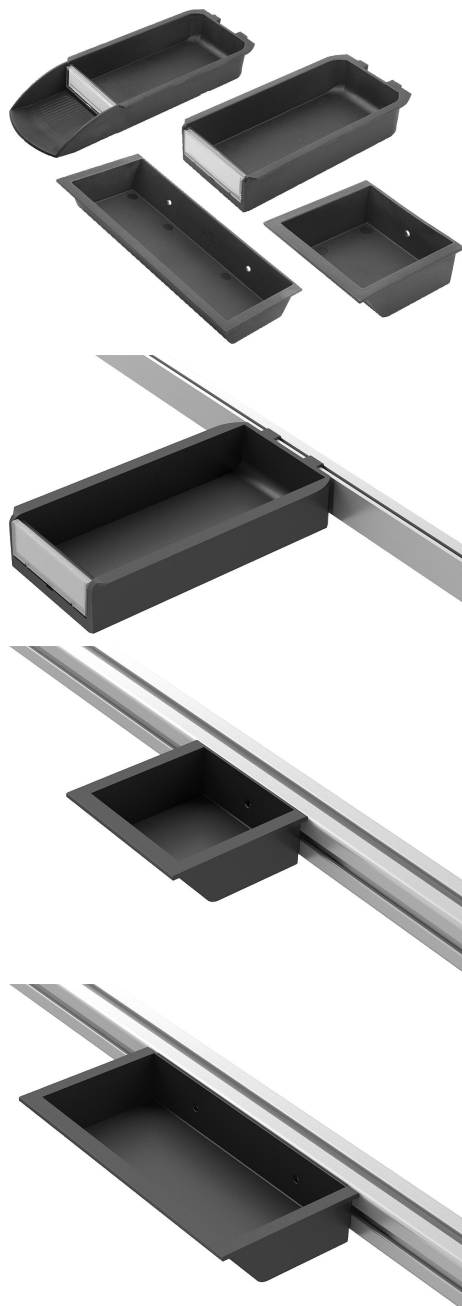


Pojemnik zaczepowy z tworzywa sztucznego do rowków profilowych typu I oraz B oraz do profilu zawieszanego

Opis artykułu/ilustracje produktu



Opis

Materiał:

Pojemnik zaczepowy PA, wzmocniony włóknem szklanym.
Okienko PC.

Wskazówka:

Pojemniki zaczepowe można zawiesić w rowku profilowym profilu zawieszanego bez konieczności dokonywania skomplikowanych prac montażowych.

Pojemnik zaczepowy do profili zawieszanych można montować w płytach perforowanych, zaczepiając go.

Do przechowywania małych części.

Pojemnik zaczepowy do profili zawieszanych można łączyć z adapterami odchylanymi.

Zakres dostawy:

Forma A: 1x pojemnik zaczepowy.

Forma B: 1x pojemnik zaczepowy.

Forma C: 1x pojemnik zaczepowy, 1x okienko, 1x etykieta.

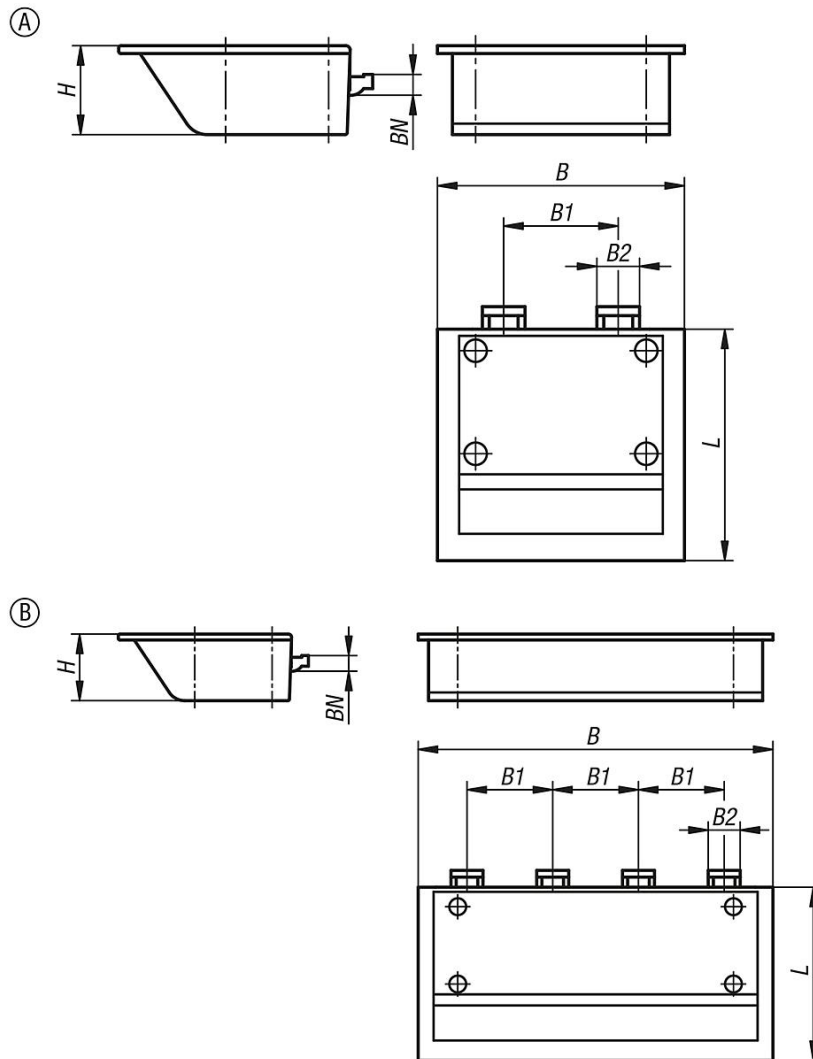
Forma D: 1x pojemnik zaczepowy, 1x okienko, 1x etykieta.

Wyposażenie:

Adapter odchylany K1630.

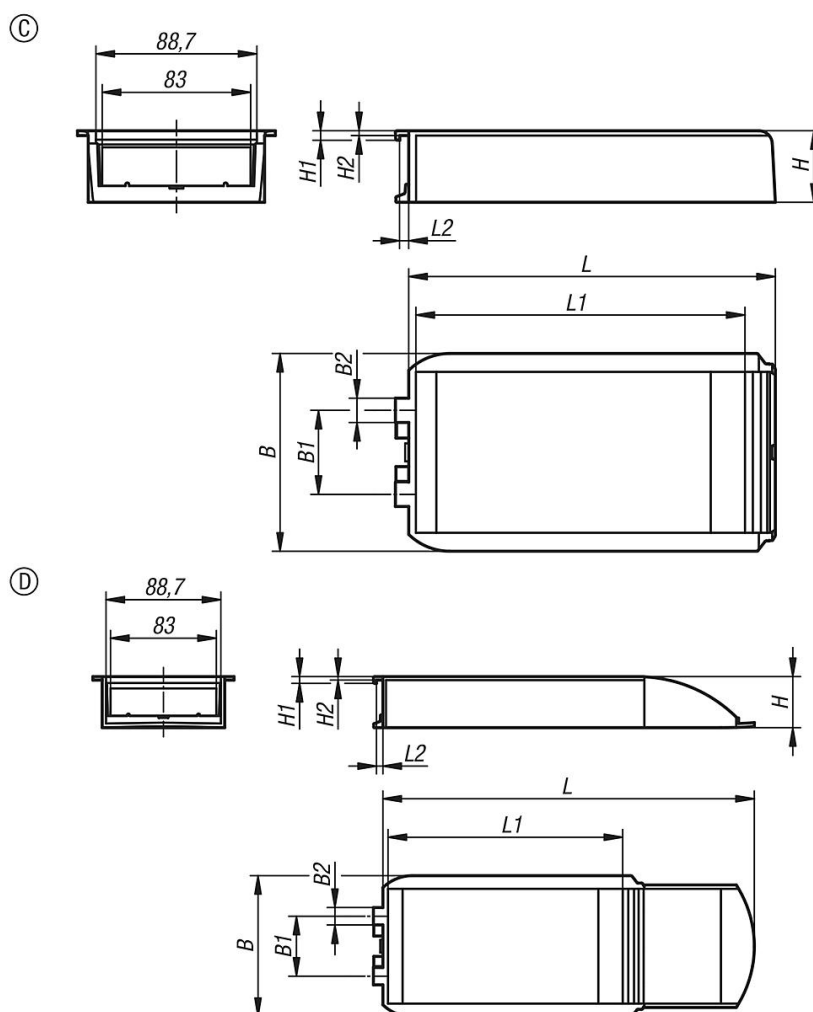
Pojemnik zaczepowy z tworzywa sztucznego do rowków profilowych typu I oraz B oraz do profilu zawieszanego

Rysunki



Pojemnik zaczepowy z tworzywa sztucznego do rowków profilowych typu I oraz B oraz do profilu zawieszanego

Rysunki



Przegląd artykułów

Pojemnik zaczepowy z tworzywa sztucznego do rowków profilowych typu I oraz B oraz do profilu zawieszanego

Nr Zamówienia	Wersja 1	Forma	B	B1	B2	H	H1	H2	L	L1	L2
K1629.00110103	typ i	A	110	51	19	40	-	-	103,1	-	-
K1629.10110103	typ b	A	110	51	19	40	-	-	103,1	-	-
K1629.00211103	typ i	B	211	51	19	40	-	-	103,1	-	-
K1629.10211103	typ b	B	211	51	19	40	-	-	103,1	-	-
K1629.20110205	do profilu zawieszanego	C	110,6	47	13,6	40	8	2,7	200	183	5
K1629.20110291	do profilu zawieszanego	D	110,6	47	13,6	40	5,3	2,7	286	183	5