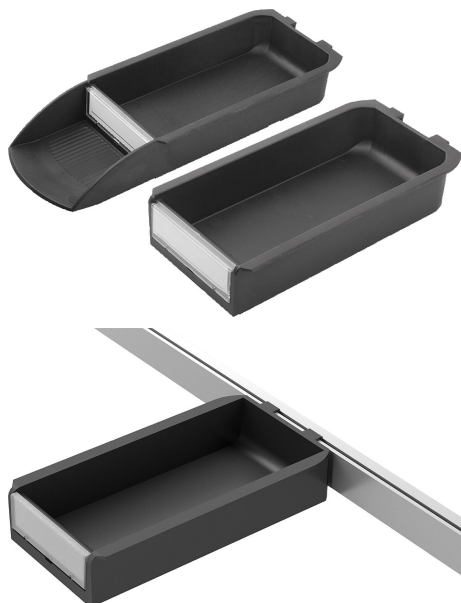


Pojemnik zaczepowy z tworzywa sztucznego, antystatyczny do profilu zawieszanego

Opis artykułu/ilustracje produktu



Opis

Materiał:

Pojemnik zaczepowy, antystatyczny, PA, wzmocniony włóknem węglowym.
Okienko PC.

Wskazówka:

Pojemniki zaczepowe można zawiesić w rowku profilowym profilu zawieszanego bez konieczności dokonywania skomplikowanych prac montażowych.

Pojemnik zaczepowy do profili zawieszanych można montować w płytach perforowanych, zaczepiając go.

Do przechowywania małych części.

Pojemnik zaczepowy do profili zawieszanych można łączyć z adapterami odchylanymi.

Zastosowanie:

Wrażliwe elektryczne i elektroniczne elementy konstrukcyjne, komponenty i urządzenia (elementy wrażliwe na ESD) mogą ulec uszkodzeniu lub zniszczeniu na skutek wyładowań elektrostatycznych (electrostatic discharge = ESD) w bliskim otoczeniu.

Wyładowanie elektrostatyczne może być wywołane przez osoby bądź poprzez manipulację elementami wrażliwymi na ESD (np. podczas produkcji, montażu, transportu lub składowania).

Aby zapobiec wyładowaniom elektrostatycznym, wymagane jest używanie w bliskości urządzeń elektronicznych produktów przewodzących elektryczność zgodnych z normą DIN EN 61340-5-1.

Produkty te nadają się, zgodnie z DIN EN 61340-5-1, do zastosowań ESD oraz w strefach ochrony przed ESD (EPA).

Zakres dostawy:

Forma C: 1x pojemnik zaczepowy, 1x okienko, 1x etykieta.

Forma D: 1x pojemnik zaczepowy, 1x okienko, 1x etykieta.

Wyposażenie:

Adapter odchylany K1630.

Użycie:

Producenci, których urządzenia muszą spełniać wymogi dyrektywy produktowej ATEX 2014/34/UE.

Operatorzy urządzeń, którzy zobowiązani są spełniać wymogi dyrektywy operacyjnej ATEX 1999/92/WE.

Bezpieczeństwo:

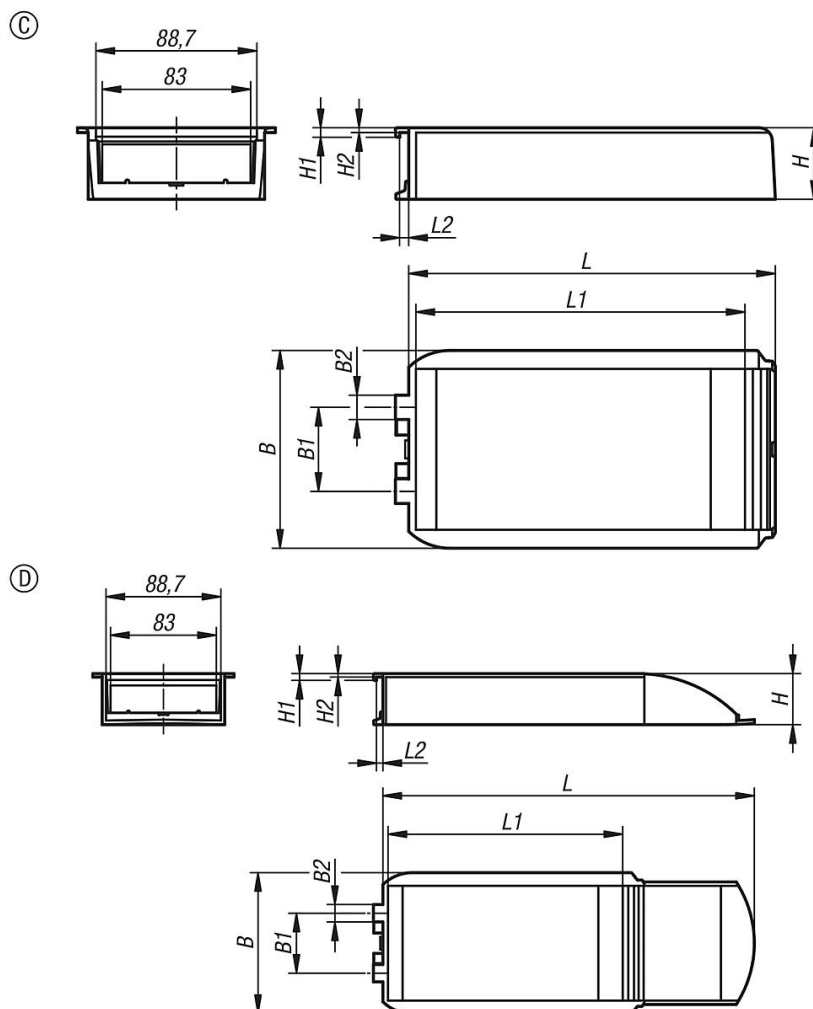
Produkty ESD mogą być stosowane także w urządzeniach, częściach i systemach ochronnych w strefach zagrożenia wybuchem.

Stosowanie tych produktów ESD pozwala zapobiec elektrostatycznym wyładowaniom iskrowym, a przez to możliwemu zapaleniu gazów i pyłów, które w zamkniętych pomieszczeniach może prowadzić do wybuchu.

Aby zapewnić ochronę osobom pracującym w strefach zagrożenia wybuchem, producent i operator urządzenia muszą przestrzegać dyrektyw ATEX i spełniać ich wymogi.

Pojemnik zaczepowy z tworzywa sztucznego, antystatyczny do profilu zawieszanego

Rysunki



Przegląd artykułów

Pojemnik zaczepowy z tworzywa sztucznego, antystatyczny do profilu zawieszanego

Nr Zamówienia	Forma	B	B1	B2	H	H1	H2	L	L1	L2
K1629.21110205	C	110,6	47	13,6	40	5,3	2,7	200	183	5
K1629.21110291	D	110,6	47	13,6	40	5,3	2,7	286	183	5