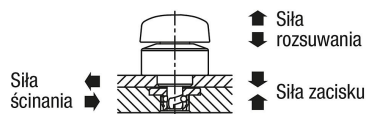


Zamek zaciskowy ze stali nierdzewnej, pokrętło z stali nierdzewnej

Opis artykułu/ilustracje produktu



Opis

Opis produktu:

Zamek zaciskowy służy do szybkiego i łatwego wymieniania oraz zamykania przyrządów lub klap.

Mocowanie bez użycia narzędzi skraca czas przezbrajania.

Materiał:

Obudowa ze stali nierdzewnej.

Sworzeń ze stali.

Pokrętło ze stali nierdzewnej.

Wersja:

Obudowa niepowlekana.

Sworzeń niklowany.

Pokrętło ze stali nierdzewnej, niepowlekaną.

Wskazówka:

Śruby mocujące M3 ze stali nierdzewnej w komplecie.

Możliwość montażowa 1 do płyt o grubości 6 mm.

Możliwość montażowa 2 do płyt o grubości od 6 do 14 mm.

Wskazówki obsługowe:

Upewnić się, że pokrętło znajduje się w położeniu „OFF”.

Umieścić zamek zaciskowy we wstępnie zamontowanej płytce mocującej.

Obrócić pokrętło w położenie „ON”.

Po całkowitym zaciśnięciu słychać kliknięcie.

Wyposażenie:

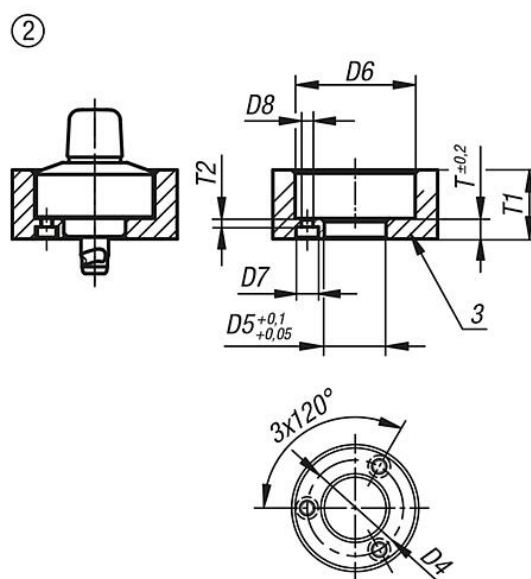
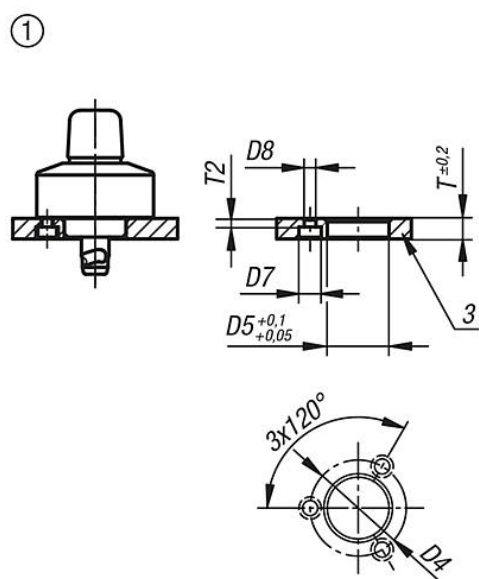
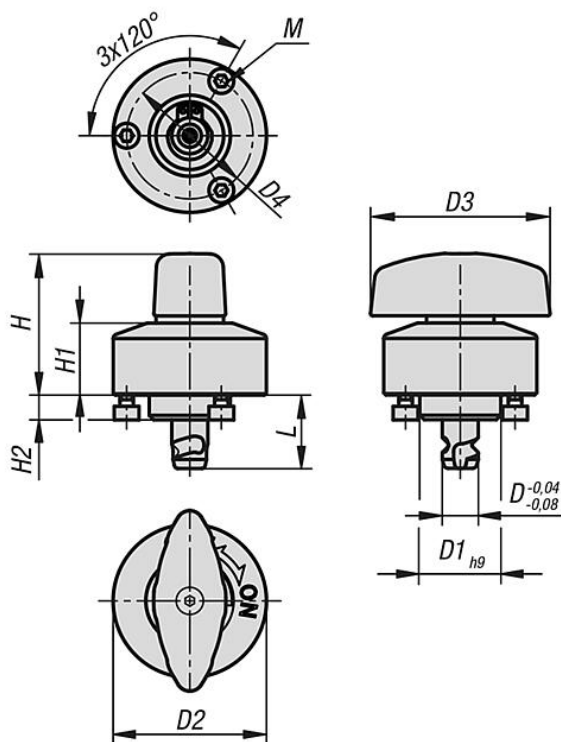
Płytki mocujące K1560

Wskazówka dotycząca planu:

1) Płyta

Zamek zaciskowy ze stali nierdzewnej, pokrętło z stali nierdzewnej

Rysunki



Przegląd artykułów

Nr Zamówienia	Materiał komponentów	Wersja 2	D	L	D1	D2	D3	D4	H	H1	H2	M	D5	D6	D7	D8	T	T1	T2	Siła zacisku N	Siła ścinania kN	Siła rozsuwania F kN	Odporność termiczna
K1559.8161	stal nierdzewna	trzpień stalowy	8	16,3	18	34	40	28	31,5	16	5,5	M03X0,5	18	35	6,5	3,4	6-20	2,5	400	4,8	1,6	≤200 °C	

