

Rękojeści nastawne z tworzywa sztucznego z gwintem wewnętrznym i łożyskiem osiowym do zwiększania siły mocowania, wstawka gwintowa ze stali nierdzewnej

Opis produktu / Wyświetlenie produktu



Opis

Opis produktu:

W przypadku rękojeści nastawnych z łożyskiem osiowym do zwiększania siły mocowania w porównaniu do standardowych rękojeści nastawnych siła mocowania jest do 75% wyższa.

Oprócz tego z produktu mogą korzystać osoby o ograniczonej sile uścisku dłoni (znajduje zastosowanie np. w sprzęcie rehabilitacyjnym), ponieważ niewielkim wysiłkiem można uzyskać porównywalną siłę mocującą. Zwolnienie zaciśniętej rękojeści nastawnej również wymaga niewielkiej siły ręcznej.

Zwiększenie siły mocującej umożliwia zintegrowane łożysko igiełkowe osiowe, które podczas mocowania wywiera bardzo małe tarcie na stałą powierzchnię stykową. Hartowane tarcze ogranicznikowe są przystosowane do dużych sił mocujących, a duża nośność łożyska gwarantuje długą żywotność.

Duża, stała powierzchnia stykowa chroni zamocowany element konstrukcyjny. Sprawia to, że podkładka nie jest konieczna.

Materiał:

Rękojeść – tworzywo sztuczne wzmocnione włóknem szklanym, pierścień zębaty – cynkowy odlew ciśnieniowy.
Części stalowe - nierdzewne 1.4305.

Wersja:

Części stalowe niepowlekanie.
Łożysko igiełkowe osiowe z hartowanymi i szlifowanymi tarczami ogranicznikowymi.

Wskazówki obsługowe:

Część chwytowa w pozycji swobodnej jest zazębiona z wkładką zębatą, dzięki czemu rękojeść można mocować lub odblokowywać. Unosząc część chwytową można zmienić jej położenie, a oddziaływanie wbudowanej sprężyny spowoduje jej ponowne zablokowanie się w wieńcu zębatym.

Zastosowanie:

Budowa maszyn, urządzeń i instalacji oraz sprzęty rehabilitacyjne.

Montaż:

Głębokość wkręcania musi odpowiadać min. 2-krotności średnicy gwintu, a gwint powinien być lekko nasmarowany podczas montażu.

Zalety:

Wyraźne zwiększenie siły mocującej przy niezmiennym momencie zaciskania.
Wysokiej jakości łożysko igiełkowe osiowe o dużej nośności i długiej żywotności.
Stać powierzchnia stykowa chroni element konstrukcyjny.

Na zapytanie:

Inne kolory.

Rękojeści nastawne z tworzywa sztucznego z gwintem wewnętrznym i łożyskiem osiowym do zwiększania siły mocowania, wstawka gwintowa ze stali nierdzewnej



Rękojeści nastawne z tworzywa sztucznego z gwintem wewnętrznym i łożyskiem osiowym do zwiększania siły mocowania, wstawka gwintowa ze stali nierdzewnej



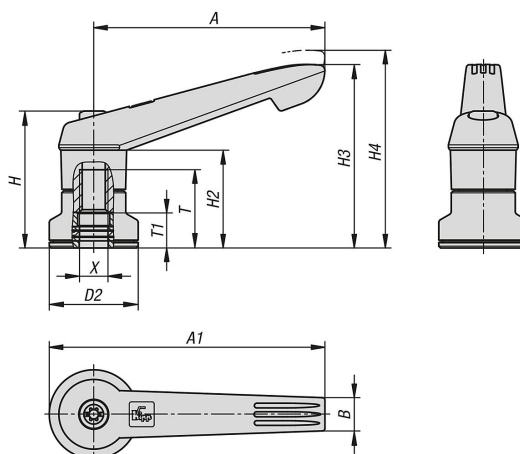
Rękojce nastawne z tworzywa sztucznego z gwintem wewnętrznym i łożyskiem osiowym do zwiększania siły mocowania, wstawka gwintowa ze stali nierdzewnej



Odblokowanie
przez uniesienie



Rękojeści nastawne z tworzywa sztucznego z gwintem wewnętrznym i łożyskiem osiowym do zwiększania siły mocowania, wstawka gwintowa ze stali nierdzewnej



Przegląd artykułów

Rękojeść nastawna z tworzywa sztucznego, gwint wewnętrzny, z łożyskiem osiowym do zwiększania siły mocowania

Nr Zamówienia	Kolor korpusu	X	D2	H	H2	H3	H4	A	A1	B	T	T1
K1598.2081	ciemnoszary RAL 7021	M8	25	38,5	27,5	51,6	55,6	65	77,5	9,4	22	10
K1598.3101	ciemnoszary RAL 7021	M10	30	47	34	63,4	67,9	80	95	11,1	24	10
K1598.4101	ciemnoszary RAL 7021	M10	30	53,1	36	71,1	76,1	95,4	110,4	13,2	27	10
K1598.5121	ciemnoszary RAL 7021	M12	35	59,1	43	82,8	87,8	109,9	127,4	15,6	33	10
K1598.2082	pomarańczowy RAL 2004	M8	25	38,5	27,5	51,6	55,6	65	77,5	9,4	22	10
K1598.3102	pomarańczowy RAL 2004	M10	30	47	34	63,4	67,9	80	95	11,1	24	10
K1598.4102	pomarańczowy RAL 2004	M10	30	53,1	36	71,1	76,1	95,4	110,4	13,2	27	10
K1598.5122	pomarańczowy RAL 2004	M12	35	59,1	43	82,8	87,8	109,9	127,4	15,6	33	10
K1598.20816	żółty RAL 1021	M8	25	38,5	27,5	51,6	55,6	65	77,5	9,4	22	10
K1598.31016	żółty RAL 1021	M10	30	47	34	63,4	67,9	80	95	11,1	24	10
K1598.41016	żółty RAL 1021	M10	30	53,1	36	71,1	76,1	95,4	110,4	13,2	27	10
K1598.51216	żółty RAL 1021	M12	35	59,1	43	82,8	87,8	109,9	127,4	15,6	33	10
K1598.20886	zielony RAL 6032	M8	25	38,5	27,5	51,6	55,6	65	77,5	9,4	22	10
K1598.31086	zielony RAL 6032	M10	30	47	34	63,4	67,9	80	95	11,1	24	10
K1598.41086	zielony RAL 6032	M10	30	53,1	36	71,1	76,1	95,4	110,4	13,2	27	10
K1598.51286	zielony RAL 6032	M12	35	59,1	43	82,8	87,8	109,9	127,4	15,6	33	10
K1598.20887	niebieski RAL 5017	M8	25	38,5	27,5	51,6	55,6	65	77,5	9,4	22	10
K1598.31087	niebieski RAL 5017	M10	30	47	34	63,4	67,9	80	95	11,1	24	10
K1598.41087	niebieski RAL 5017	M10	30	53,1	36	71,1	76,1	95,4	110,4	13,2	27	10
K1598.51287	niebieski RAL 5017	M12	35	59,1	43	82,8	87,8	109,9	127,4	15,6	33	10
K1598.20884	czerwony RAL 3020	M8	25	38,5	27,5	51,6	55,6	65	77,5	9,4	22	10
K1598.31084	czerwony RAL 3020	M10	30	47	34	63,4	67,9	80	95	11,1	24	10
K1598.41084	czerwony RAL 3020	M10	30	53,1	36	71,1	76,1	95,4	110,4	13,2	27	10
K1598.51284	czerwony RAL 3020	M12	35	59,1	43	82,8	87,8	109,9	127,4	15,6	33	10
K1598.20888	jasnoszary RAL 7035	M8	25	38,5	27,5	51,6	55,6	65	77,5	9,4	22	10
K1598.31088	jasnoszary RAL 7035	M10	30	47	34	63,4	67,9	80	95	11,1	24	10
K1598.41088	jasnoszary RAL 7035	M10	30	53,1	36	71,1	76,1	95,4	110,4	13,2	27	10
K1598.51288	jasnoszary RAL 7035	M12	35	59,1	43	82,8	87,8	109,9	127,4	15,6	33	10