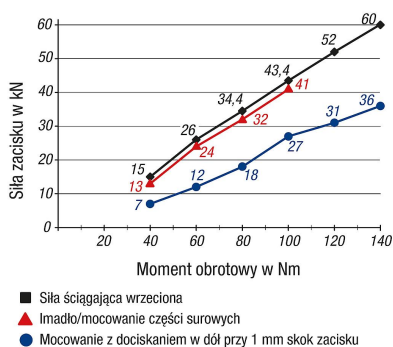


Imadło 5-osiowe KIPPflexX szczęki mocujące gładkie

Opis artykułu/ilustracje produktu



Wykres siły mocującej imadła 5-osiowego KIPPflexX



Opis

Opis produktu:

Imadło 5-osiowe KIPPflexX wyróżnia się wysoką stabilnością, elastycznością i prostotą obsługi. Imadło 5-osiowe KIPPflexX może być używane zarówno jako docisk boczny, jak i do mocowania części nieobrobionych. W przypadku użycia funkcji docisku można mocować przedmiot obrabiany z dokładnością powtarzania $\pm 0,01$ mm. Wysokość mocowania przedmiotu obrabianego 155/180 mm zapewnia bardzo dobrą dostępność podczas obróbki. Rozpiętość mocowania wstępnie ustala się za pomocą korbki, co skraca czasy zbrojenia. Ponadto dzięki zamkniętej geometrii i związanej z nią odporności na zanieczyszczenia redukuje się do minimum czasy konserwacji i utrzymania w dobrym stanie.

Materiał:

Stal.

Wersja:

Płyta bazowa i podpora przedmiotu obrabianego hartowane.

Wskazówka:

Dalsze informacje o produkcie są zawarte w instrukcji obsługi.

Wskazówki obsługowe:

Szybka regulacja za pomocą korbki.

Zalety:

Zastosowanie jako urządzenie mocujące centryczne z funkcją docisku lub jako imadło.

Proste i bezstopniowe ustawianie rozpiętości mocowania za pomocą korbki.

Optymalna wysokość zamocowania do obróbki 5-osiowej.

Wszechstronne możliwości łączenia ze stołami maszynowymi.

Na zapytanie:

Różnorodne części zamienne, większe rozpiętości mocowania.

Zakres dostawy:

Zależnie od długości płyt podstawowych, patrz instrukcja obsługi.

Wyposażenie:

Płyty bazowe K1556

Szczęki mocujące z pinami K1557

Szczęka mocująca kombi gładka / z pinami K1557

Szczęki mocujące z naddatkiem obróbkowym K0975

Podpory K0974

Tuleje dystansowe K0990

Zestaw elementów mocujących okrągłych K0989

Blokada boczna - zderzak K0993

Sworznie mocujące K0967.140250516, K0967.240250516

Zestaw łap mocujących K1008

Nakrętki do rowków teowych K0954.1814X20

Śruby pasowane K0815.12065

Śruby cylindryczne K0869.12X60

Klucz dynamometryczny K1489.01

Siła zacisku:

patrz wykres

Imadło 5-osiowe KIPPflexX szczęki mocujące gładkie

Opis artykułu/ilustracje produktu

**Użycie:**

Pasuje do stołów z rowkami teowymi oraz systemów mocowania z siatką otworów i z punktem zerowym.

Wymiar 282,84 mm do ukośnego umieszczenia w systemach mocowania z punktem zerowym z wymiarem 52/96/200 mm.

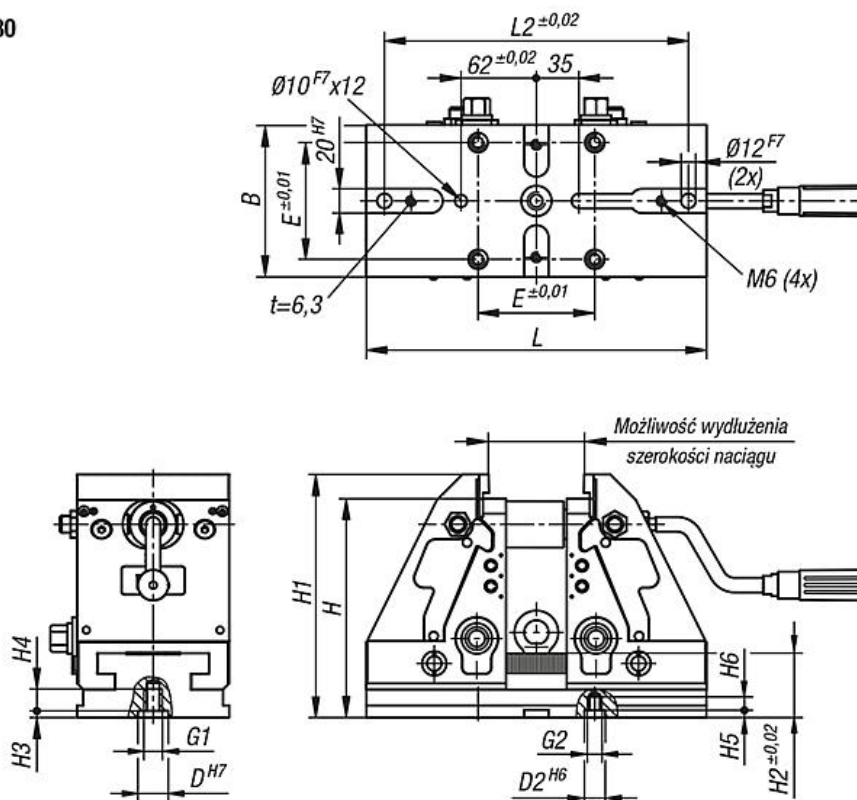
Tolerancje:

Przy głębokości zamocowania >5 mm dokładność powtarzania w przypadku funkcji docisku $\pm 0,01$.

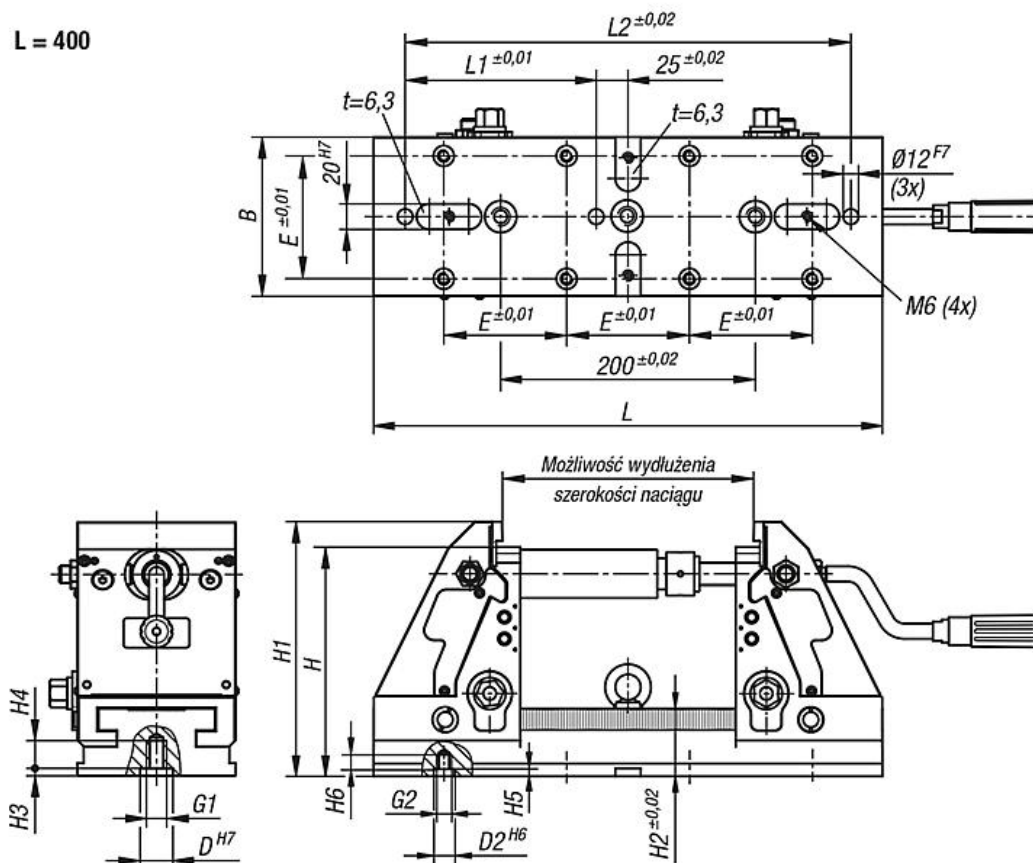
Imadło 5-osiowe KIPPflexX szczęki mocujące gładkie

Rysunki

L = 280

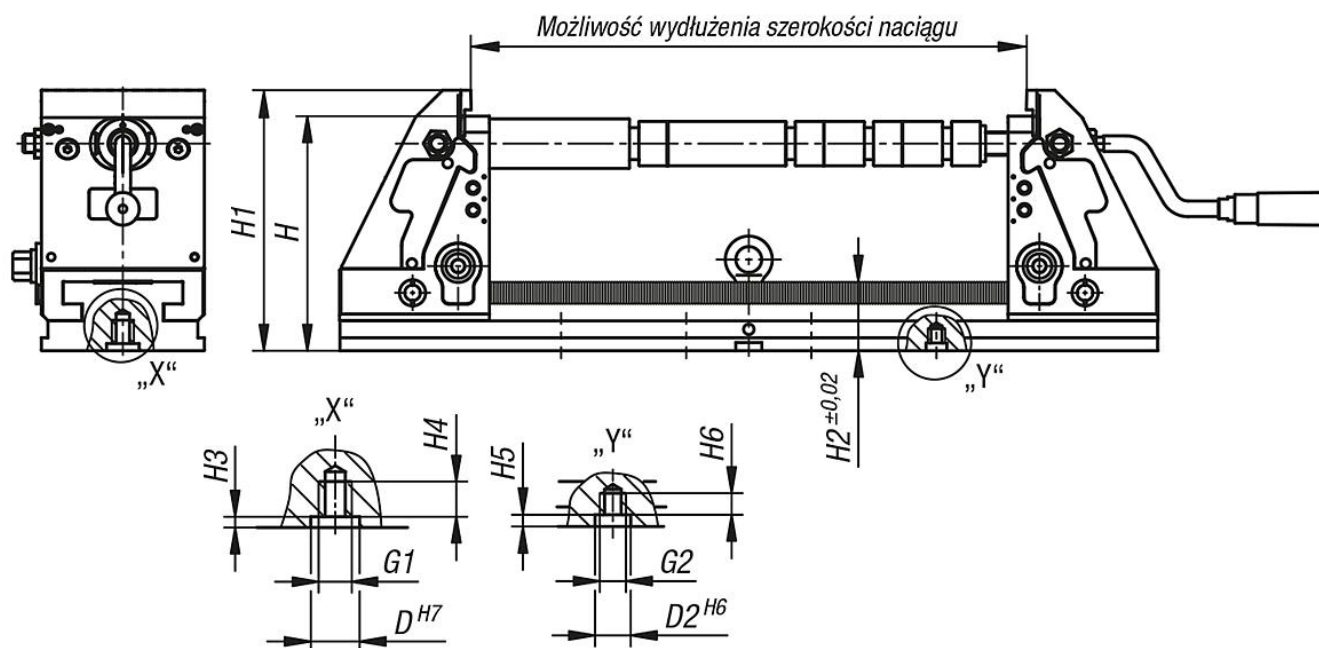
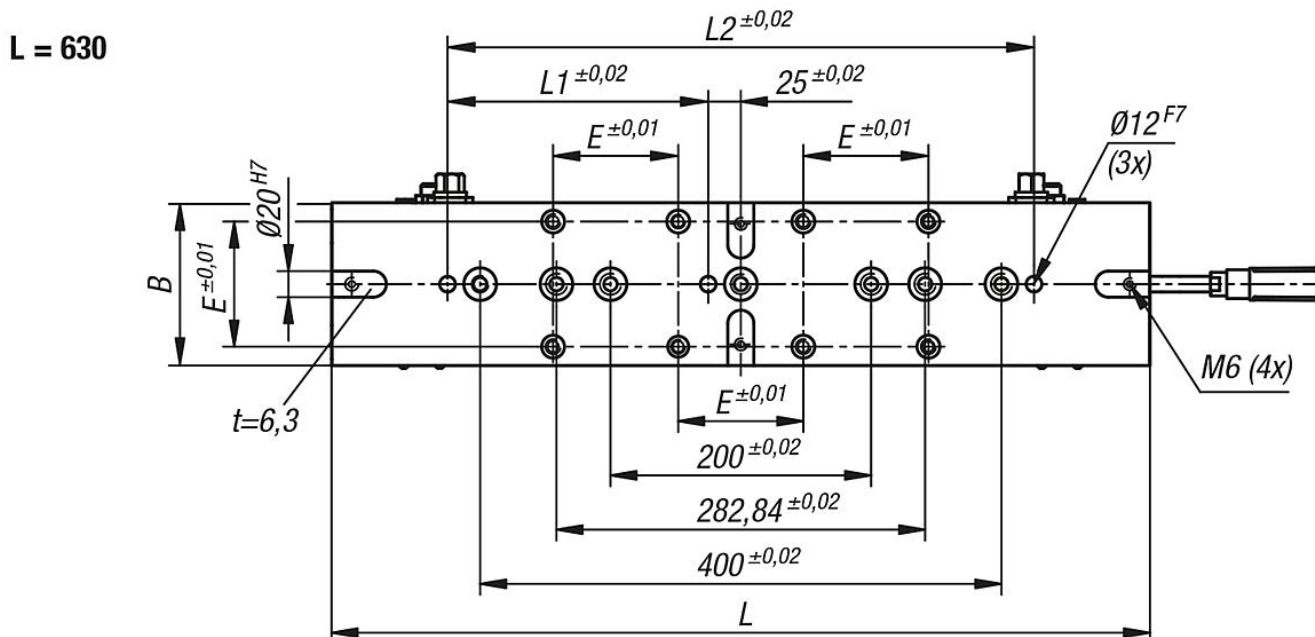


L = 400



Imadło 5-osiowe KIPPflexX szczęki mocujące gładkie

Rysunki



Przegląd artykułów

Imadło 5-osiowe KIPPflexX szczęki mocujące gładkie

Nr Zamówienia	B	L	H	L1	L2	H1	H2	H3	H4	H5	H6	D	D2	E	G1	G2	Możliwość wydłużenia szerokości naciągu	Maks. siła zacisku kN
K1555.122800901550	90	280	155	-	250	175	53	5,5	18	6	11	25H7	12H6	52	M12	M8	28-180	patrz wykres
K1555.124000901550	90	400	155	150	350	175	53	5,5	18	6	11	25H7	12H6	52	M12	M8	28-300	patrz wykres
K1555.122801251800	125	280	180	-	250	200	53	5,5	18	6	11	25H7	16H6	96	M12	M10	28-180	patrz wykres
K1555.124001251800	125	400	180	150	350	200	53	5,5	18	6	11	25H7	16H6	96	M12	M10	28-300	patrz wykres
K1555.126301251800	125	630	180	200	450	200	53	5,5	18	6	11	25H7	16H6	96	M12	M10	28-528	patrz wykres

