

Nakrętki kołpakowe ze stali nierdzewnej, z kołnierzem do podkładek uszczelniających i podkładek USIT®

Opis artykułu/ilustracje produktu



Opis

Opis produktu:

Tylko w połączeniu z podkładką uszczelniającą Hygienic USIT® można zapewnić uszczelnienie pozbawione obszaru martwego. Polerowane nakrętki kołpakowe mają chropowość powierzchni $Ra < 0,8 \mu\text{m}$. Ponadto przejścia wewnętrzne są wykonywane z promieniem minimalnym 3 mm, co zapobiega przywieraniu cząstek brudu i gwarantuje łatwe czyszczenie.

Nakrętka kołpakowa z kołnierzem, do podkładek uszczelniających Hygienic USIT®, nadaje się szczególnie do mocowania w obszarach sterylnych, a ponadto spełnia wymagania dyrektyw EHEDG, co jest potwierdzone odpowiednim certyfikatem.

Materiał:

Stal nierdzewna 1.4404.

Wersja:

Polerowane.

Wskazówka:

Certyfikat EHEDG zachowuje ważność tylko w przypadku połączenia ze specjalnie dopasowaną podkładką uszczelniającą Hygienic USIT® K1491.

Na zapytanie:

Wykonania specjalne.

Wyposażenie:

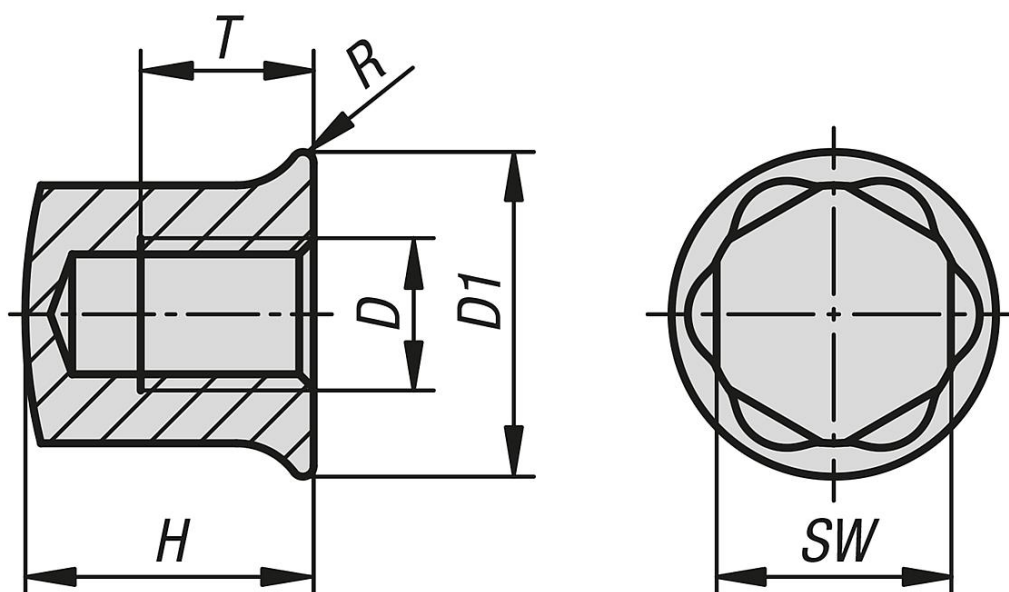
Podkładka uszczelniająca Hygienic USIT® K1491.

Śruby z łbem sześciokątnym z kołnierzem K1492.

Nasadki z wkładką z tworzywa sztucznego K1361.

Klucz oczkowy/szczękowy z nasadkami ochronnymi K1362.

Rysunki



Nakrętki kołpakowe ze stali nierdzewnej, z kołnierzem do podkładek uszczelniających i podkładek USIT®

Przegląd artykułów

Nakrętki kołpakowe ze stali nierdzewnej, z kołnierzem do podkładek uszczelniających i podkładek USIT®

Nr Zamówienia	D	D1	H	R	SW	T
K1493.04	M4	10,8	9	0,45	7	4,8
K1493.05	M5	11,8	11	0,5	8	6
K1493.06	M6	14	13	0,55	10	7,2
K1493.08	M8	18	16	0,6	13	9,6
K1493.10	M10	22	20	0,75	16	12
K1493.12	M12	26,6	23	0,9	18	14,4
K1493.16	M16	35	30	1,2	24	19,2