

## Pokrętła gwiazdziste z tworzywa sztucznego, z odsadzoną tuleją stalową, forma K, tuleja gwintowana

Opis artykułu/ilustracje produktu



### Opis

#### Opis produktu:

Pokrętła gwiazdziste z duroplastu wyróżnia zamknięty kontur uchwytu. Powierzchnia stykowa odsadzonej tulei stalowej przebiega pionowo do osi gwintu, umożliwiając stabilne połączenie.

#### Materiał:

Duroplast PF 31.

Części stalowe - klasa wytrzymałościowa 5.8 lub stal nierdzewna 1.4305.

#### Wersja:

Duroplast czarny, wypolerowany na wysoki połysk.

Części stalowe - pasywowane na niebiesko lub nierdzewne, z połyskiem.

#### Zalety:

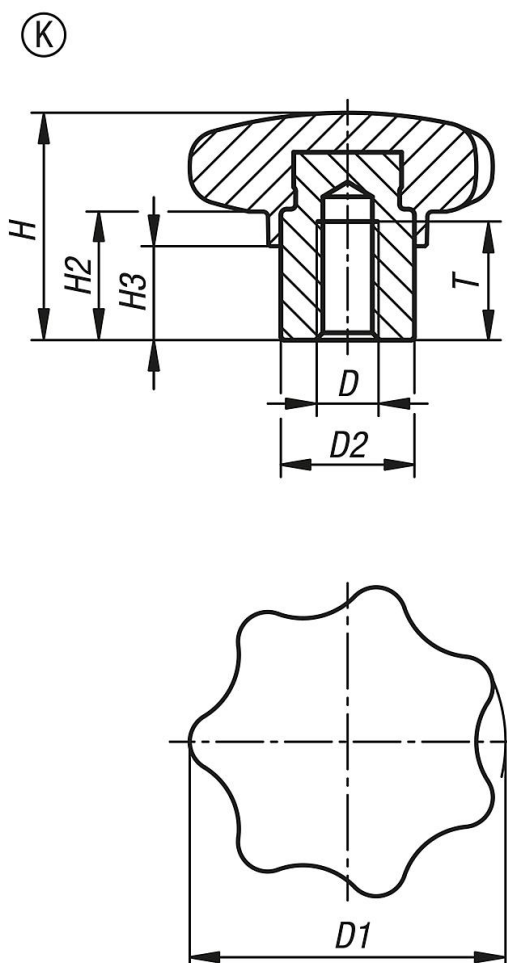
Powierzchnia stykowa odporna na zużycie

Zamknięty kontur uchwytu

#### Na zapytanie:

Forma H: tuleja z otworem nieprzelotowym

### Rysunki



## Pokrętła gwiazdziste z tworzywa sztucznego, z odsadzoną tuleją stalową, forma K, tuleja gwintowana

Przegląd artykułów

Nr Zamówienia	Materiał komponentów	Forma	D	D1	D2	H	H2	H3	T
K1514.23206	stal	K	M6	32	13,5	23	13	9,5	12
K1514.24006	stal	K	M6	40	13,5	25	13	10	12
K1514.24008	stal	K	M8	40	13,5	25	13	10	12
K1514.25008	stal	K	M8	50	19	32	17	12	17
K1514.25010	stal	K	M10	50	19	32	17	12	17
K1514.26310	stal	K	M10	63	19	40	20	15	17
K1514.26312	stal	K	M12	63	19	40	20	15	17
K1514.33206	stal nierdzewna	K	M6	32	13,5	23	13	9,5	12
K1514.34006	stal nierdzewna	K	M6	40	13,5	25	13	10	12
K1514.34008	stal nierdzewna	K	M8	40	13,5	25	13	10	12
K1514.35008	stal nierdzewna	K	M8	50	19	32	17	12	17
K1514.35010	stal nierdzewna	K	M10	50	19	32	17	12	17
K1514.36310	stal nierdzewna	K	M10	63	19	40	20	15	17
K1514.36312	stal nierdzewna	K	M12	63	19	40	20	15	17