

Pokrętła gwiaździste z tworzywa sztucznego z odsadzoną tuleją stalową

Opis artykułu/ilustracje produktu



Opis

Opis produktu:

Pokrętła gwiaździste z duroplastu wyróżnia zamknięty kontur uchwytu. Powierzchnia stykowa odsadzonej tulei stalowej przebiega pionowo do osi gwintu, umożliwiając stabilne połączenie.

Materiał:

Duroplast PF 31.

Części stalowe - klasa wytrzymałościowa 5.8 lub stal nierdzewna 1.4305.

Wersja:

Duroplast czarny, wypolerowany na wysoki połysk.

Części stalowe - pasywowane na niebiesko lub nierdzewne, z połyskiem.

Zalety:

Powierzchnia stykowa odporna na zużycie

Zamknięty kontur uchwytu

Na zapytanie:

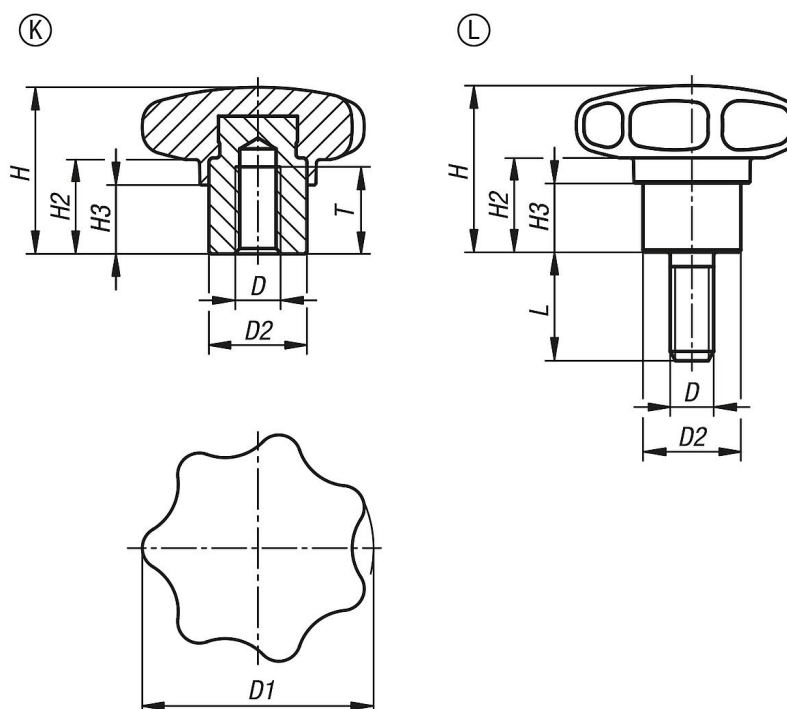
Forma H: tuleja z otworem nieprzelotowym

Wskazówka dotycząca planu:

Forma K: tuleja gwintowana

Forma L: gwint zewnętrzny

Rysunki



Przegląd artykułów

Pokrętła gwiaździste z tworzywa sztucznego, z odsadzoną tuleją stalową

Pokręta gwiaździste z tworzywa sztucznego z odsadzoną tuleją stalową

Przegląd artykułów

Nr Zamówienia	Materiał komponentów	Forma	D	D1	D2	H	H2	H3	L	T
K1514.23206	stal	K	M6	32	13,5	23	13	9,5	-	12
K1514.24006	stal	K	M6	40	13,5	25	13	10	-	12
K1514.24008	stal	K	M8	40	13,5	25	13	10	-	12
K1514.25008	stal	K	M8	50	19	32	17	12	-	17
K1514.25010	stal	K	M10	50	19	32	17	12	-	17
K1514.26310	stal	K	M10	63	19	40	20	15	-	17
K1514.26312	stal	K	M12	63	19	40	20	15	-	17
K1514.33206	stal nierdzewna	K	M6	32	13,5	23	13	9,5	-	12
K1514.34006	stal nierdzewna	K	M6	40	13,5	25	13	10	-	12
K1514.34008	stal nierdzewna	K	M8	40	13,5	25	13	10	-	12
K1514.35008	stal nierdzewna	K	M8	50	19	32	17	12	-	17
K1514.35010	stal nierdzewna	K	M10	50	19	32	17	12	-	17
K1514.36310	stal nierdzewna	K	M10	63	19	40	20	15	-	17
K1514.36312	stal nierdzewna	K	M12	63	19	40	20	15	-	17
K1514.43206X10	stal	L	M6	32	13,5	23	13	9,5	10	-
K1514.43206X15	stal	L	M6	32	13,5	23	13	9,5	15	-
K1514.43206X20	stal	L	M6	32	13,5	23	13	9,5	20	-
K1514.43206X25	stal	L	M6	32	13,5	23	13	9,5	25	-
K1514.43206X30	stal	L	M6	32	13,5	23	13	9,5	30	-
K1514.44008X15	stal	L	M8	40	13,5	25	13	10	15	-
K1514.44008X20	stal	L	M8	40	13,5	25	13	10	20	-
K1514.44008X25	stal	L	M8	40	13,5	25	13	10	25	-
K1514.44008X30	stal	L	M8	40	13,5	25	13	10	30	-
K1514.44008X40	stal	L	M8	40	13,5	25	13	10	40	-
K1514.44008X50	stal	L	M8	40	13,5	25	13	10	50	-
K1514.45010X20	stal	L	M10	50	19	32	17	12	20	-
K1514.45010X25	stal	L	M10	50	19	32	17	12	25	-
K1514.45010X30	stal	L	M10	50	19	32	17	12	30	-
K1514.45010X40	stal	L	M10	50	19	32	17	12	40	-
K1514.45010X50	stal	L	M10	50	19	32	17	12	50	-
K1514.45010X60	stal	L	M10	50	19	32	17	12	60	-
K1514.46312X20	stal	L	M12	63	19	40	20	15	20	-
K1514.46312X25	stal	L	M12	63	19	40	20	15	25	-
K1514.46312X30	stal	L	M12	63	19	40	20	15	30	-
K1514.46312X40	stal	L	M12	63	19	40	20	15	40	-
K1514.46312X50	stal	L	M12	63	19	40	20	15	50	-
K1514.46312X60	stal	L	M12	63	19	40	20	15	60	-
K1514.53206X10	stal nierdzewna	L	M6	32	13,5	23	13	9,5	10	-
K1514.53206X15	stal nierdzewna	L	M6	32	13,5	23	13	9,5	15	-
K1514.53206X20	stal nierdzewna	L	M6	32	13,5	23	13	9,5	20	-
K1514.53206X25	stal nierdzewna	L	M6	32	13,5	23	13	9,5	25	-
K1514.53206X30	stal nierdzewna	L	M6	32	13,5	23	13	9,5	30	-
K1514.54008X15	stal nierdzewna	L	M8	40	13,5	25	13	10	15	-
K1514.54008X20	stal nierdzewna	L	M8	40	13,5	25	13	10	20	-
K1514.54008X25	stal nierdzewna	L	M8	40	13,5	25	13	10	25	-
K1514.54008X30	stal nierdzewna	L	M8	40	13,5	25	13	10	30	-
K1514.54008X40	stal nierdzewna	L	M8	40	13,5	25	13	10	40	-
K1514.54008X50	stal nierdzewna	L	M8	40	13,5	25	13	10	50	-
K1514.55010X20	stal nierdzewna	L	M10	50	19	32	17	12	20	-
K1514.55010X25	stal nierdzewna	L	M10	50	19	32	17	12	25	-
K1514.55010X30	stal nierdzewna	L	M10	50	19	32	17	12	30	-
K1514.55010X40	stal nierdzewna	L	M10	50	19	32	17	12	40	-
K1514.55010X50	stal nierdzewna	L	M10	50	19	32	17	12	50	-
K1514.55010X60	stal nierdzewna	L	M10	50	19	32	17	12	60	-
K1514.56312X20	stal nierdzewna	L	M12	63	19	40	20	15	20	-
K1514.56312X25	stal nierdzewna	L	M12	63	19	40	20	15	25	-
K1514.56312X30	stal nierdzewna	L	M12	63	19	40	20	15	30	-
K1514.56312X40	stal nierdzewna	L	M12	63	19	40	20	15	40	-
K1514.56312X50	stal nierdzewna	L	M12	63	19	40	20	15	50	-
K1514.56312X60	stal nierdzewna	L	M12	63	19	40	20	15	60	-

