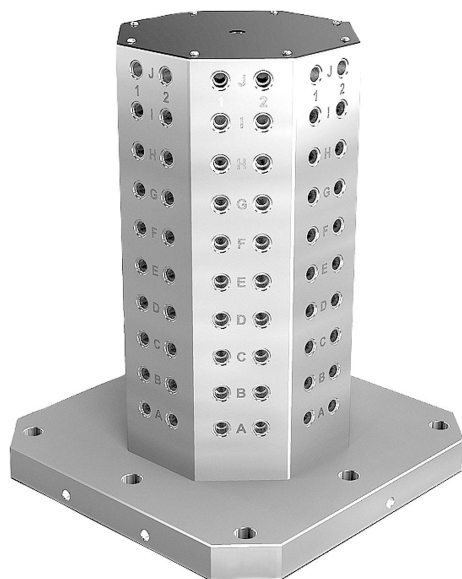


Wieże mocujące z żeliwa szarego 8-stronne z siatką otworów

Opis artykułu/ilustracje produktu



Opis

Materiał:

GJL 300.

Wersja:

Powierzchnie podporowe i mocujące wykonane precyzyjnie.

Wskazówka:

Odstęp rastrowy $50 \pm 0,02$ mm.

Wieże mocujące z siatką otworów są wykorzystywane w poziomych centrach obróbkowych.

Otwory rastrowe opisane znakami alfanumerycznymi gwarantują zdefiniowane rozmieszczenie elementów mocujących na wypadek konieczności jego odtworzenia. Wieże mocujące są dopasowane do stołów maszynowych obrabiarek zgodnie z DIN 55201 i JIS6337-1980.

Kółki pozycjonujące do palikowania palet na stołach maszynowych, zgodnie z DIN 55201, należy zamówić osobno.

Zaślepki ochronne do zabezpieczania otworów rastrowych należy zamówić osobno. Dostawa obejmuje również śruby z uchem transportowym.

Inne wymiary na zapytanie.

Na zapytanie:

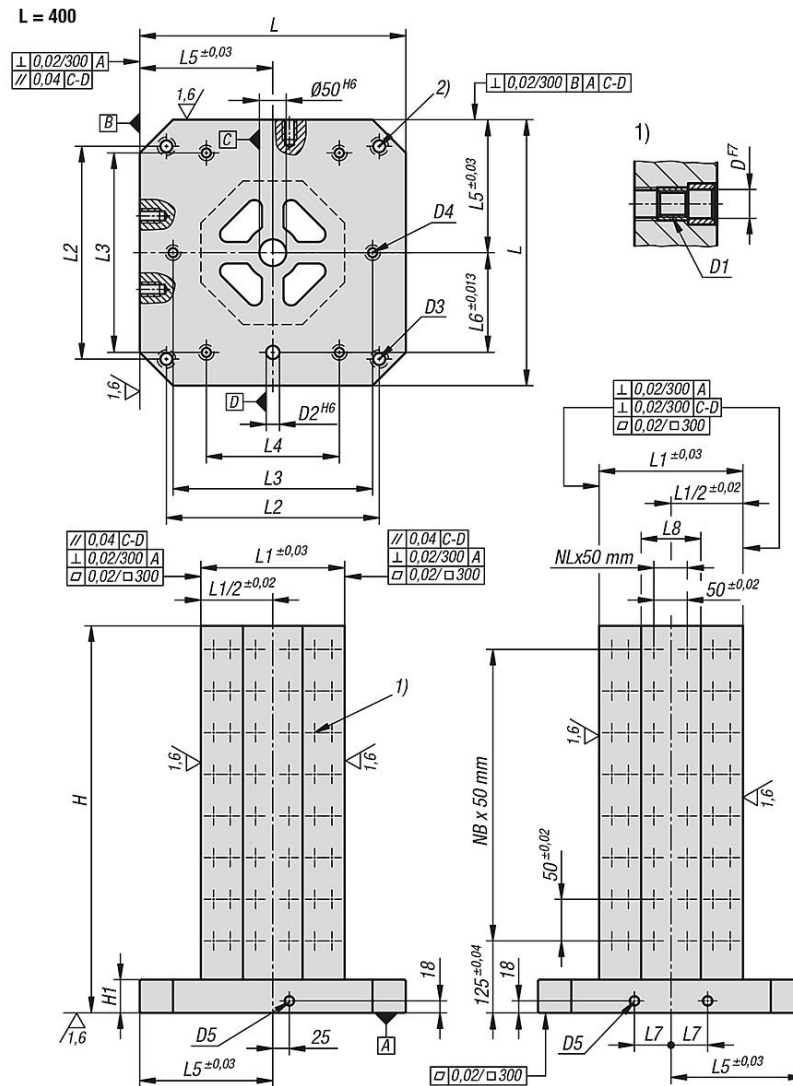
pozostałe wymiary.

Wskazówka dotycząca planu:

- 1) Siatka otworów
- 2) Otwór przelotowy dla śruby z łbem walcowym DIN 912 (D3/D4)

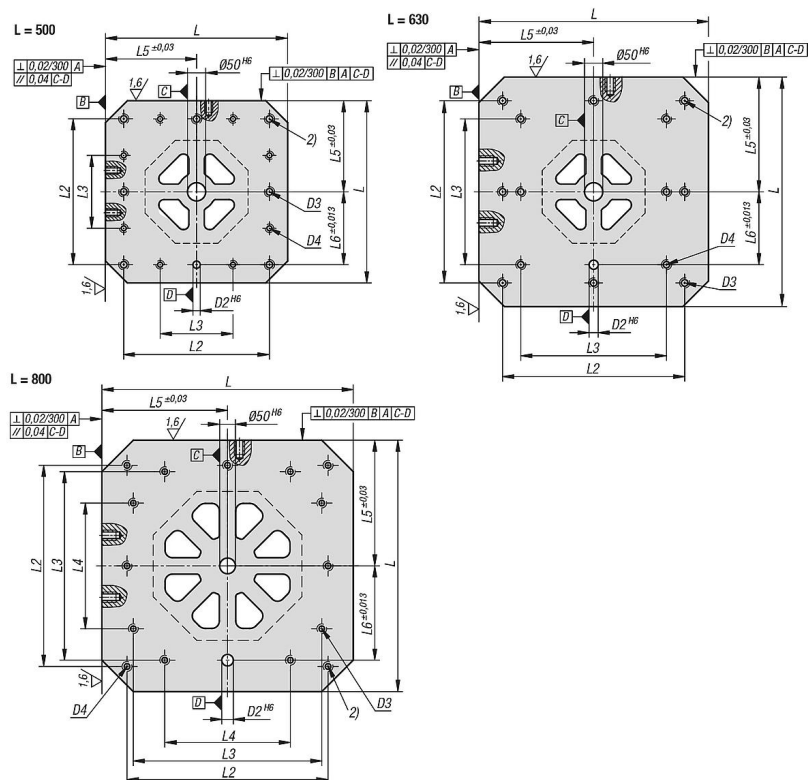
Wieże mocujące z żeliwa szarego 8-stronne z siatką otworów

Rysunki



Wieże mocujące z żeliwa szarego 8-stronne z siatką otworów

Rysunki



Przegląd artykułów

Wieże mocujące z żeliwa szarego 8-stronne, z siatką otworów

Nr Zamówienia	L	H	L1	D	D1	D2	D3	D4	D5	H1	L2	L3	L4	L5	L6	L7	L8	Liczba otworów M.T.P.	NL=Liczba w kierunku wzdłużnym	NB=Liczba w kierunku poprzecznym
K1535.21240050	400	500	250	12	M12	20	M16	M12	M16	50	320	300	200	200	150	55	103	128	1	7
K1535.21240065	400	650	250	12	M12	20	M16	M12	M16	50	320	300	200	200	150	55	103	176	1	10
K1535.21250060	500	600	300	12	M12	20	M16	M12	M16	50	400	200	-	250	200	75	124	160	1	9
K1535.21250075	500	750	300	12	M12	20	M16	M12	M16	50	400	200	-	250	200	75	124	208	1	12
K1535.21263070	630	700	350	12	M12	25	M16	M16	M16	50	500	400	-	315	200	100	145	192	1	11
K1535.21263085	630	850	350	12	M12	25	M16	M16	M16	50	500	400	-	315	200	100	145	240	1	14
K1535.21280080	800	800	500	12	M12	25	M16	M16	M16	50	640	600	400	400	300	135	207	448	3	13
K1535.21280100	800	1000	500	12	M12	25	M16	M16	M16	50	640	600	400	400	300	135	207	576	3	17
K1535.21640050	400	500	250	16	M16	20	M16	M12	M16	50	320	300	200	200	150	55	103	128	1	7
K1535.21640065	400	650	250	16	M16	20	M16	M12	M16	50	320	300	200	200	150	55	103	176	1	10
K1535.21650060	500	600	300	16	M16	20	M16	M12	M16	50	400	200	-	250	200	75	124	160	1	9
K1535.21650075	500	750	300	16	M16	20	M16	M12	M16	50	400	200	-	250	200	75	124	208	1	12
K1535.21663070	630	700	350	16	M16	25	M16	M16	M16	50	500	400	-	315	200	100	145	192	1	11
K1535.21663085	630	850	350	16	M16	25	M16	M16	M16	50	500	400	-	315	200	100	145	240	1	14
K1535.21680080	800	800	500	16	M16	25	M16	M16	M16	50	640	600	400	400	300	135	207	448	3	13
K1535.21680100	800	1000	500	16	M16	25	M16	M16	M16	50	640	600	400	400	300	135	207	576	3	17