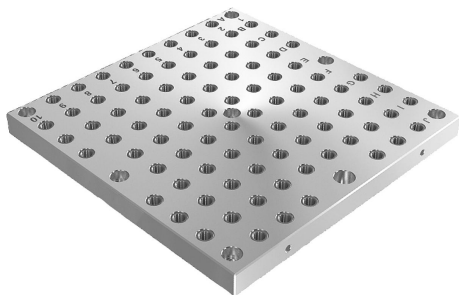


Płyty wymienne z żeliwa szarego z siatką otworów

Opis artykułu/ilustracje produktu



Opis

Materiał:

GJL 300.

Wersja:

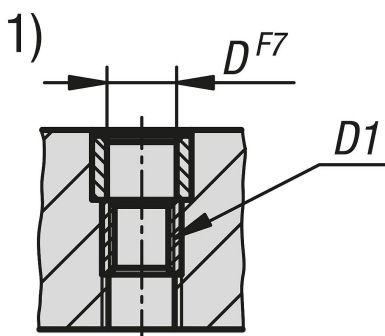
Powierzchnia mocująca szlifowana.

Wskazówka:

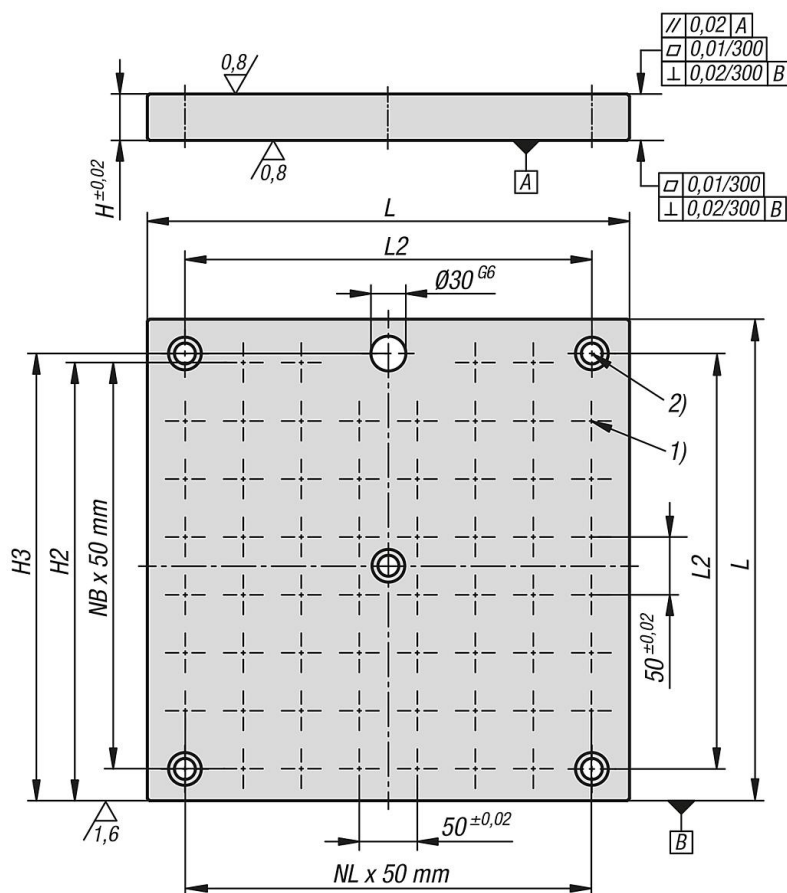
Płyty wymienne z siatką otworów oraz płyta mocująca pionowa są dwustronne. Płyty wymienne są obustronnie pozycjonowane i mocowane na płycie mocującej pionowej. Pozwala to na racjonalną wymianę przyrządów mocujących. Otwory rastrowe opisane znakami alfanumerycznymi gwarantują zdefiniowane rozmieszczenie elementów mocujących na wypadek konieczności jego odtworzenia. Zaślepki ochronne do zabezpieczania otworów rastrowych należy zamówić osobno.

Wskazówka dotycząca planu:

- 1) Siatka otworów
- 2) Otwór przelotowy dla śruby z łbem walcowym DIN 912, M16



Rysunki



Płyty wymienne z żeliwa szarego z siatką otworów

Przegląd artykułów

Płyty wymienne z żeliwa szarego, z siatką otworów

Nr Zamówienia	L	H	D	D1	H2	H3	L2	N1=Liczba otworów	NL=Liczba w kierunku wzdłużnym	NB=Liczba w kierunku poprzecznym	Liczba otworów do umocowania
K0801.2124040	400	40	12	M12	370	370	350	58	7	7	5
K0801.2125050	500	40	12	M12	470	470	450	94	9	9	7
K0801.2126363	630	40	12	M12	585	600	580	138	11	11	7
K0801.2128080	800	50	12	M12	770	770	750	250	15	15	7
K0801.2164040	400	40	16	M16	370	370	350	58	7	7	5
K0801.2165050	500	40	16	M16	470	470	450	90	9	9	7
K0801.2166363	630	40	16	M16	585	600	580	138	11	11	7
K0801.2168080	800	50	16	M16	770	770	750	246	15	15	7