

# Uchwyty pałkowe z tworzywa sztucznego z funkcją elektrycznego przełączania i przyciskiem z kablem

Opis artykułu/ilustracje produktu



## Opis

### Materiał:

Tworzywo sztuczne PA6.

### Wersja:

o delikatnej strukturze, czarne.

### Wskazówka:

Przycisk z czerwoną lub zieloną diodą LED

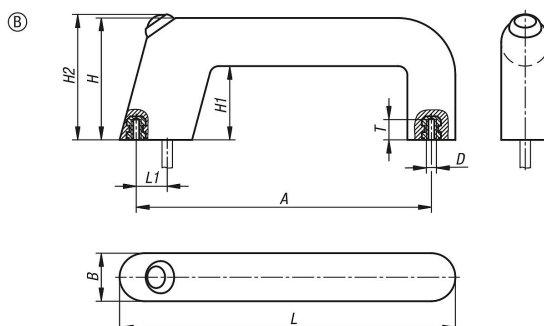
Kabel przyłączeniowy o dł. 5 m, wyprowadzony z powierzchni przykręcania ramienia uchwyty.

Stopień ochrony IP 65.

### Montaż:

Od tyłu.

## Rysunki



## Przegląd artykułów

Nr Zamówienia	Forma	Kolor komponentów	A	B	D	H	H1	H2 maks.	L	L1	T	Nośność N
K1527.21601	B	zielony	160	26	M6	66	40	70	182	17	10	1000
K1527.21602	B	czerwony	160	26	M6	66	40	70	182	17	10	1000