

# Uchwyty pałkowe z tworzywa sztucznego z funkcją elektrycznego przełączania i przyciskiem

Opis artykułu/ilustracje produktu



## Opis

### Materiał:

Tworzywo sztuczne PA6.

### Wersja:

o delikatnej strukturze, czarne.

### Wskazówka:

Przycisk z czerwoną lub zieloną diodą LED.

### Forma A:

podłączenie wtyczką 8-pin na powierzchni przykręcenia ramienia uchwytu. (Jako wyposażenie dodatkowe dostępne złącze wtykowe (K1498) z przewodem o dł. 10 m. Należy zamówić osobno.)

### Forma B:

kabel przyłączeniowy o dł. 5 m, wyprowadzony z powierzchni przykręcenia ramienia uchwytu.

Stopień ochrony: IP65 (dla formy A po przykręceniu złącza wtykowego).

### Montaż:

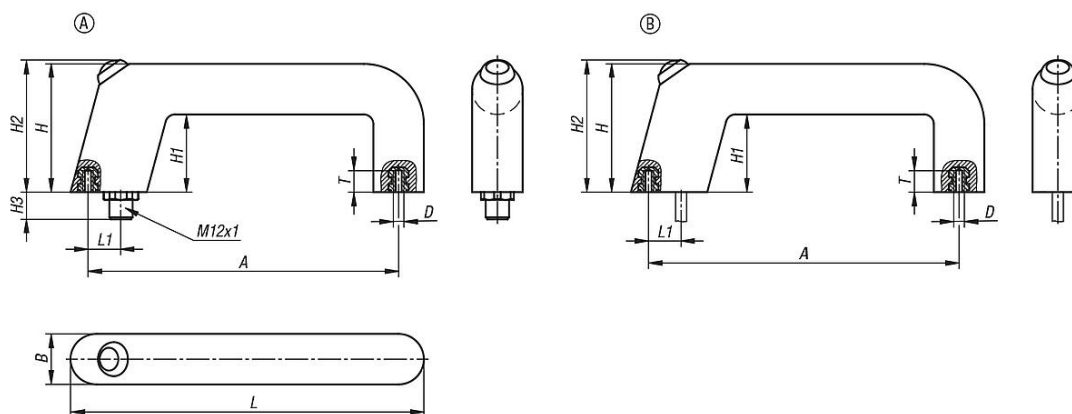
Od tyłu.

### Wskazówka dotycząca planu:

forma A: z wtyczką

forma B: z kablem

## Rysunki



## Przegląd artykułów

### Uchwyty pałkowe z tworzywa z funkcją elektrycznego przełączania

| Nr Zamówienia | Forma | Kolor komponentów | A   | B  | D  | H  | H1 | H2 maks. | H3 | L   | L1 | T  | Nośność N |
|---------------|-------|-------------------|-----|----|----|----|----|----------|----|-----|----|----|-----------|
| K1527.11601   | A     | zielony           | 160 | 26 | M6 | 66 | 40 | 70       | 10 | 182 | 17 | 10 | 1000      |

## Uchwyty pałkowe z tworzywa sztucznego z funkcją elektrycznego przełączania i przyciskiem

### Przegląd artykułów

| Nr Zamówienia | Forma | Kolor komponentów | A   | B  | D  | H  | H1 | H2 maks. | H3 | L   | L1 | T  | Nośność N |
|---------------|-------|-------------------|-----|----|----|----|----|----------|----|-----|----|----|-----------|
| K1527.11602   | A     | czerwony          | 160 | 26 | M6 | 66 | 40 | 70       | 10 | 182 | 17 | 10 | 1000      |
| K1527.21601   | B     | zielony           | 160 | 26 | M6 | 66 | 40 | 70       | -  | 182 | 17 | 10 | 1000      |
| K1527.21602   | B     | czerwony          | 160 | 26 | M6 | 66 | 40 | 70       | -  | 182 | 17 | 10 | 1000      |