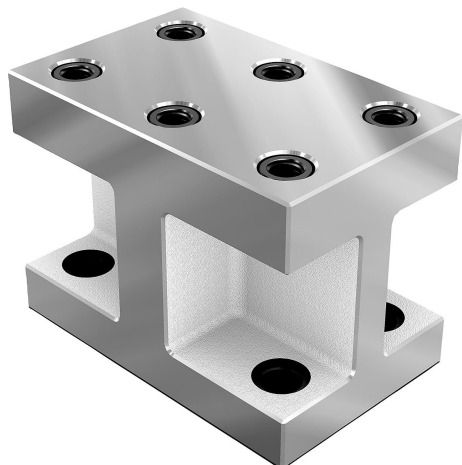


Podpory dystansowe z żeliwa szarego forma H, wersja długa

Opis artykułu/ilustracje produktu



Opis

Materiał:

GJL 300.

Wersja:

Powierzchnie bazowe i mocujące szlifowane.

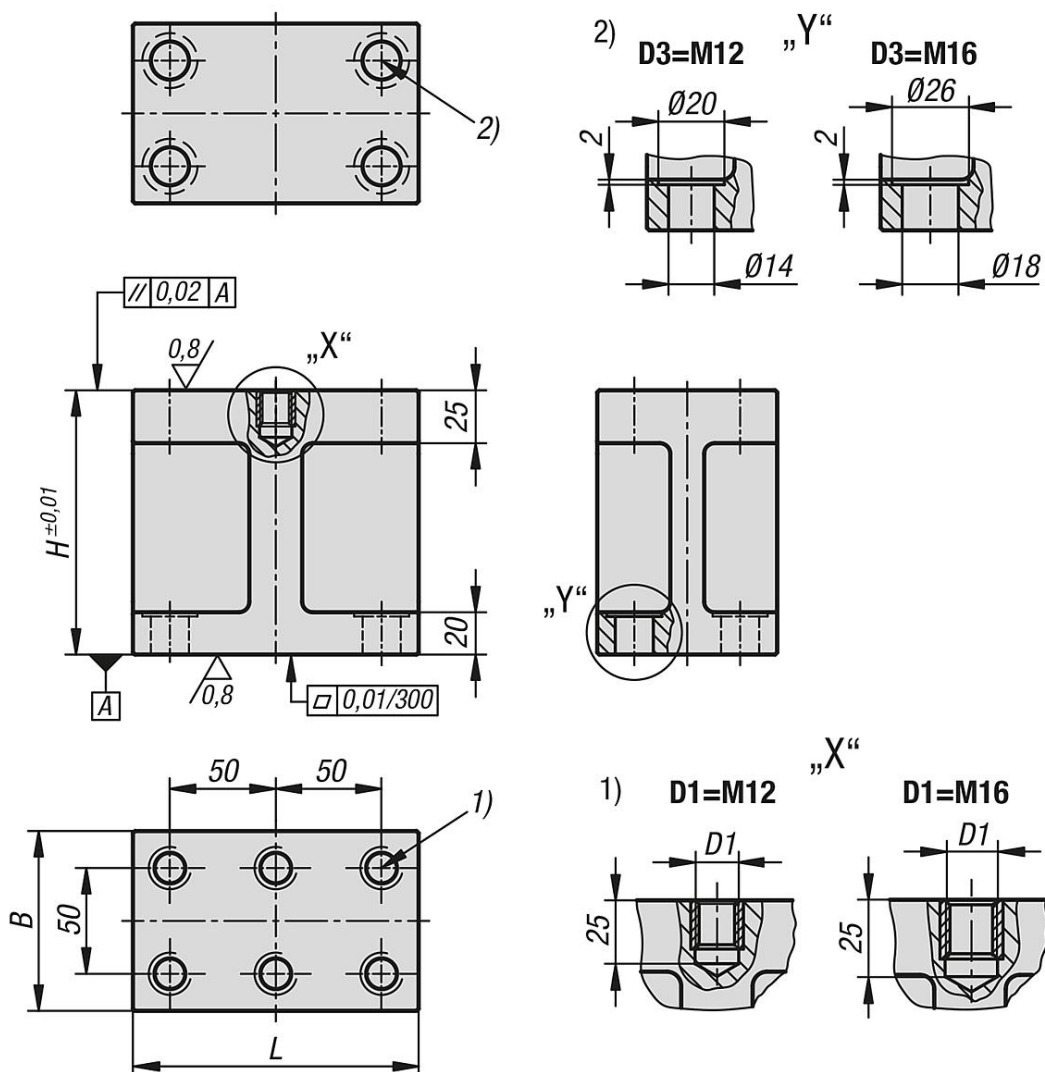
Wskazówka:

Podpory dystansowe są wykorzystywane do montowania przyrządów modułowych. Można montować kilka podpór dystansowych jedna na drugiej. Na podporze dystansowej umieszczonej na samej górze montuje się elementy podporowe, mocujące oraz ograniczniki. Podpory dystansowe są mocowane za pomocą śrub z łbem walcowym DIN 912.

Wskazówka dotycząca planu:

- 1) Otwór gwintowany
- 2) Otwór przełotowy dla śruby z łbem walcowym DIN 912

Rysunki



Podpory dystansowe z żeliwa szarego forma H, wersja długa

Przegląd artykułów

Podpory dystansowe z żeliwa szarego, forma H, wersja długa

Nr Zamówienia	L	B	H	D1	D3
K1536.21213585100	135	85	100	M12	M12
K1536.21213585125	135	85	125	M12	M12
K1536.21613585100	135	85	100	M16	M16
K1536.21613585125	135	85	125	M16	M16