

Jednostronna płyta mocująca pionowa z żeliwa szarego, wąska, z siatką otworów

Opis artykułu/ilustracje produktu



Opis

Materiał:

GJL 300.

Wersja:

Powierzchnie podporowe i mocujące wykonane precyzyjnie.

Wskazówka:

Odstęp rastrowy $50 \pm 0,02$ mm.

Płyty mocujące pionowe są odpowiednie do pozycjonowania i mocowania przedmiotów obrabianych i przyrządów w pionie. Do pozycjonowania i mocowania płyt mocujących pionowych na płytach z siatką otworów K0800 oraz paletach K0806 służą śruby pasowane K0815.

Płyty mocujące pionowe w rozmiarze systemowym M12 są mocowane śrubami pasowanymi K0815.112065.

Płyty mocujące pionowe w rozmiarze systemowym M16 są mocowane śrubami pasowanymi K0815.116065.

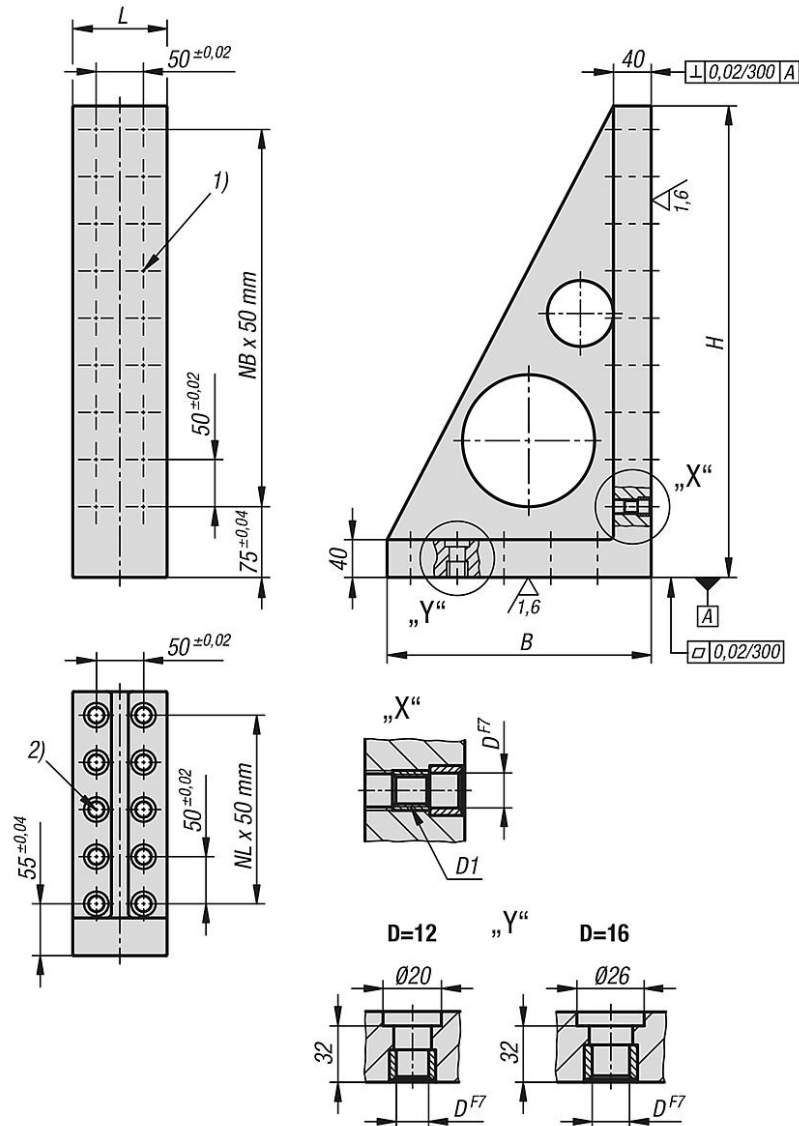
Zaślepki ochronne do zabezpieczenia otworów rastrowych należy zamówić osobno.

Wskazówka dotycząca planu:

- 1) Siatka otworów
- 2) Otwór na śrubę pasowaną

Jednostronna płyta mocująca pionowa z żeliwa szarego, wąska, z siatką otworów

Rysunki



Przegląd artykułów

Jednostronna płyta mocująca pionowa z żeliwa szarego, wąska, z siatką otworów

Nr Zamówienia	L	B	H	D	D1	N1=Liczba otworów	Liczba otworów do umocowania	NL=Liczba w kierunku wzdłużnym	NB=Liczba w kierunku poprzecznym
K0807.212181030	100	180	300	12	M12	10	6	2	4
K0807.212231040	100	230	400	12	M12	14	8	3	6
K0807.212281050	100	280	500	12	M12	18	10	4	8
K0807.216181030	100	180	300	16	M16	10	6	2	4
K0807.216231040	100	230	400	16	M16	14	8	3	6
K0807.216281050	100	280	500	16	M16	18	10	4	8

**Jednostronna płyta mocująca pionowa z żeliwa szarego, wąska, z siatką
otworów**

Przeгляд artykułów

