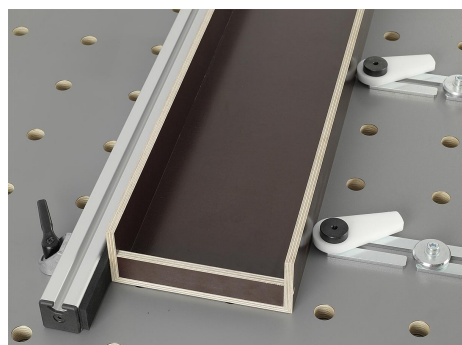


Sworznie mocujące ze stali lub stali nierdzewnej z podkładką

Opis artykułu/ilustracje produktu



Opis

Materiał:

Podkładka ze stali 1.0715.

Kliny zaciskowe ze stali 1.0715 lub stali nierdzewnej 1.4305.

Wersja:

Podkładki ocynkowane.

Kliny zaciskowe oksydowane lub niepowlekanie.

Wskazówka:

Do mocowania płyt adaptacyjnych, kątowników oraz płyty otwartej na stołach z siatką rastrową, a także płytach z otworem o $\varnothing 16$ mm, $\varnothing 20$ mm lub $\varnothing 28$ mm. Możliwość zastosowania również jako ogranicznik punktowy oraz do pozycjonowania i mocowania płyt wymiennych mocujących. Obracanie śruby z łbem walcowym powoduje zamocowanie w otworze klinów zaciskowych.

Zalety:

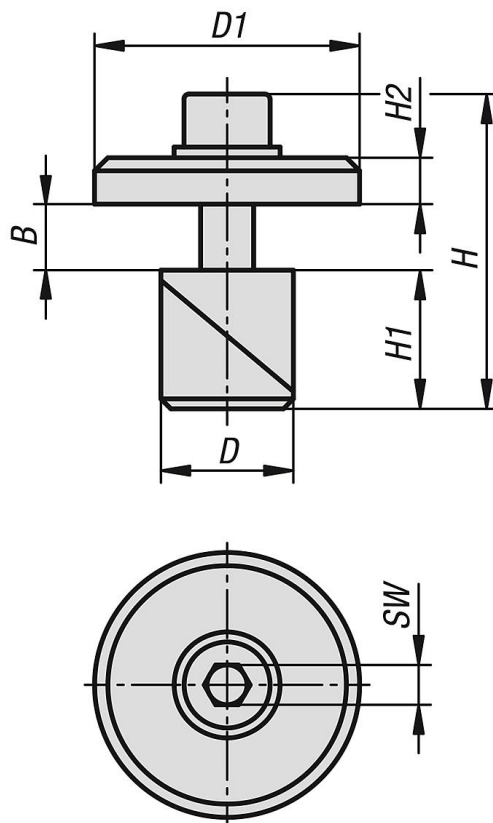
Skuteczne również w przypadku płyty do mocowania wykonanej z cienkiego materiału (metal: ≥ 8 mm lub ≥ 4 mm; drewno: ≥ 18 mm).

Mocowanie w otworze nie niszczy powierzchni.

Niska konstrukcja.

Sworznie mocujące ze stali lub stali nierdzewnej z podkładką

Rysunki



Przegląd artykułów

Sworznie mocujące ze stali lub stali nierdzewnej, z podkładką

Nr Zamówienia	Materiał korpusu	D	D1	H	H1	H2	SW	B Zakres mocowania
K1504.016	stal	16	40	48	17,5	7	6	0-14
K1504.120	stal nierdzewna	20	40	48	21	7	6	0-10
K1504.028	stal	28	40	68	28	7	6	0-23