

Sworznie mocujące ze stali

Opis artykułu/ilustracje produktu



Opis

Materiał:

Rękojeść z odlewu cynkowego wg DIN EN 12844.
Kołki centrujące i kliny zaciskowe ze stali 1.0715.
Pierścień zaciskowy ze stali.

Wersja:

Uchwyt w kolorze czarnym, powleczony tworzywem sztucznym.
Kolek centrujący i pierścień zaciskowy fosforowane.
Kliny zaciskowe oksydowane.
Podziałka pomiarowa naniesiona laserowo.

Wskazówka:

Dociąganie śruby lub obracanie dźwigni zaciskowej powoduje zamocowanie w otworze obu klinów zaciskowych. Za pomocą regulowanego bezstopniowo pierścienia zaciskowego można zamocować jeden lub kilka elementów separujących o różnej grubości.

Zastosowanie:

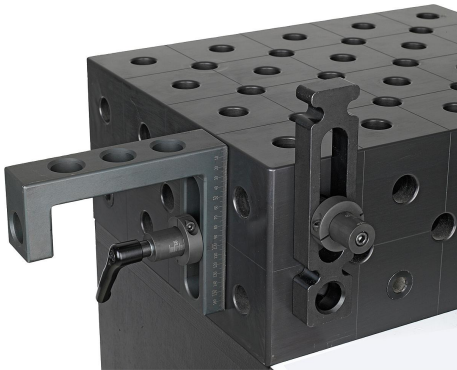
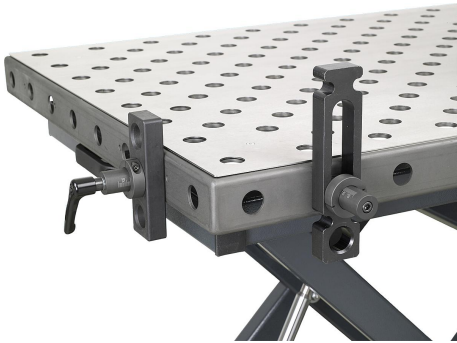
Sworznie mocujące idealnie nadają się do mocowania często wykorzystywanych elementów separujących na stołach rastrowych/spawalniczych o różnych grubościach materiału ze \emptyset otworu równą 16 mm lub 28 mm.

Zalety:

Bezstopniowo ustawiany zakres mocowania 0-36 mm oraz 0-75 mm.
Średnica i jakość powierzchni otworu nie mają znaczenia (do H12).
Łatwe ustawianie zakresu mocowania za pomocą podziałki.
Mocowanie w otworze nie niszczy powierzchni.
Efekt dociskania osiągnąć również w przypadku stołu wykonanego z cienkiego materiału (≥ 8 mm lub ≥ 4 mm).
Kompatybilne z popularnymi elementami separującymi.

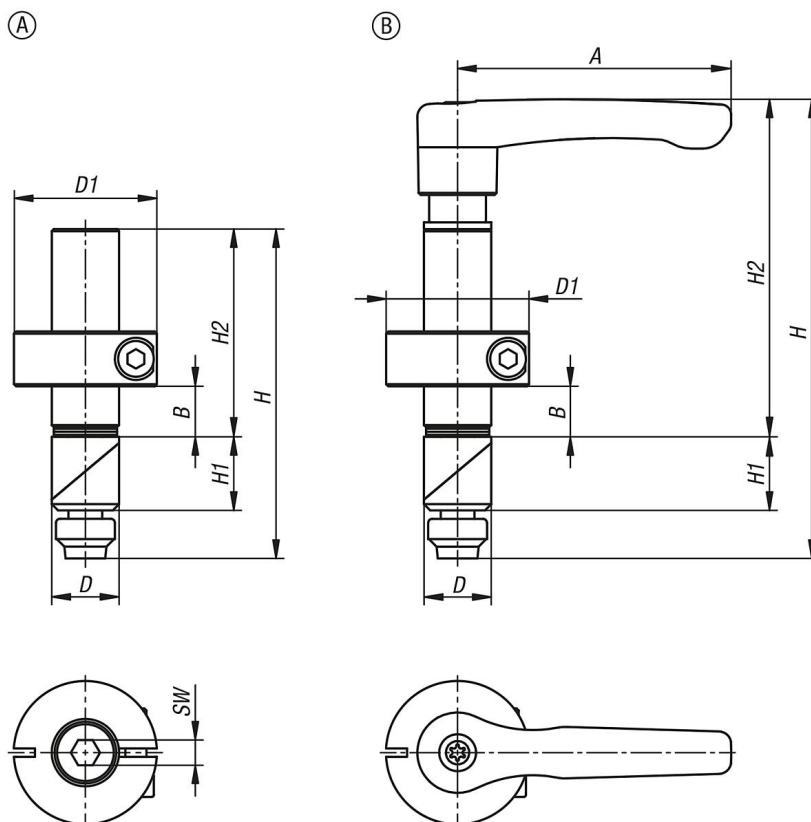
Sworznie mocujące ze stali

Opis artykułu/ilustracje produktu



Sworznie mocujące ze stali

Rysunki



Przegląd artykułów

Sworznie mocujące ze stali

Nr Zamówienia	Forma	A	D	D1	H	H1	H2	SW	B Zakres mocowania
K1503.0016	A	-	16	34	78	17,5	49	6	0-36
K1503.0028	A	-	28	48	129	28	90	6	0-75
K1503.0116	B	65	16	34	109	17,5	80	-	0-36
K1503.0128	B	80	28	48	168	28	129	-	0-75