

Uchwyty pałkowe z tworzywa sztucznego owalne

Opis artykułu/ilustracje produktu



Opis

Materiał:

Duroplast PF 31.

Tuleja gwintowana ze stali lub stal nierdzewna.

Wersja:

Duroplast czarny, wypolerowany na wysoki połysk.

Stal pasywowana na niebiesko lub stal nierdzewna z połyskiem.

Zakres temperatury:

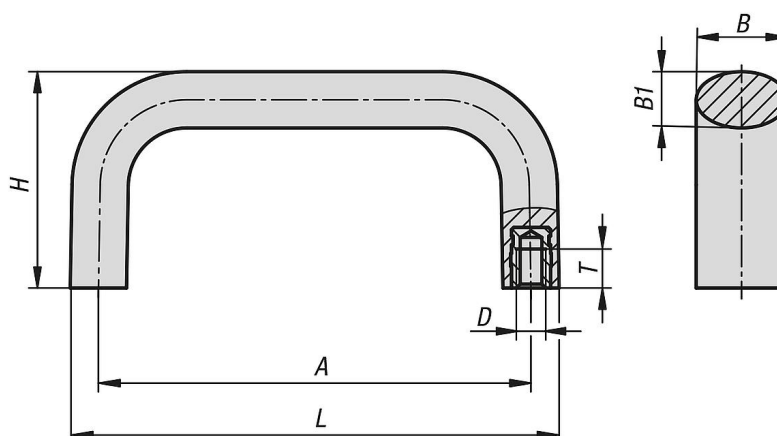
Temperatura pracy ciągłej 140 °C.

Krótkotrwała temperatura pracy maks. 160 °C.

Montaż:

Od tyłu.

Rysunki



Przegląd artykułów

Uchwyty pałkowe z tworzywa sztucznego, owalne

Nr Zamówienia	Materiał komponentów	A	B	B1	D	H	L	T	Nośność N
K1458.21000621	stal	100	21	13	M6	50	113	9	500
K1458.21200621	stal	120	21	13	M6	50	133	9	500
K1458.21280621	stal	128	21	13	M6	50	141	9	500
K1458.21600825	stal	160	25	17	M8	55	177	12	500
K1458.31000621	stal nierdzewna	100	21	13	M6	50	113	9	500
K1458.31200621	stal nierdzewna	120	21	13	M6	50	133	9	500
K1458.31280621	stal nierdzewna	128	21	13	M6	50	141	9	500
K1458.31600825	stal nierdzewna	160	25	17	M8	55	177	12	500