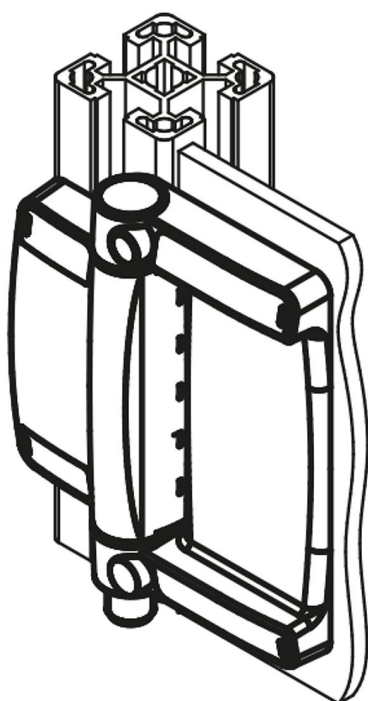


Zawiasy z czujnikiem bezpieczeństwa wersja długa

Opis artykułu/ilustracje produktu



Opis

Materiał:

Obudowa z cynkowego odlewu ciśnieniowego.
Pokrywa obudowy z tworzywa samogasnącego.
Trzpienie zawiasów z ciśnieniowego odlewu cynkowego/stali C45.
Zestyki ze stopu srebra z niklem 10.

Wskazówka:

Zawiasy z czujnikiem bezpieczeństwa służą do kontroli ustawienia drzwi i kołpaków ochronnych oraz klap zabezpieczających. Kontrola urządzenia zabezpieczającego ma miejsce bezpośrednio w zawiasie.

Kąt przestawienia w przypadku wersji wykonania z domyślnym ustawieniem wstępnym można dowolnie zmienić w całym obszarze roboczym. Przyrząd pomocniczy zapewnia szybkie wyregulowanie drzwi i słupków.

Zawiasy dodatkowe wyglądają tak samo oraz mają takie same wymiary jak zawiasowe wyłączniki bezpieczeństwa.

Podane wartości obciążenia zawiasów to niewiążące wartości orientacyjne, które nie uwzględniają współczynników bezpieczeństwa oraz podawane są przy wykluczeniu jakiegokolwiek odpowiedzialności. Podane wartości służą wyłącznie celom informacyjnym i nie stanowią wiążącej prawnie gwarancji właściwości.

Wartości obciążenia ustalono w warunkach laboratoryjnych. Każdy użytkownik musi indywidualnie ustalić, czy zawias jest odpowiedni do danego zastosowania.

Wpływ na ustalone wartości mogą mieć różne materiały, w których stosowane są zawiasy, rodzaje mocowania, warunki atmosferyczne, a także zużycie.

Zastosowanie:

- budowa maszyn specjalnych
- przemysł elektryczny
- maszyny pakujące
- ogrodzenia/ systemy profilowe
- obrabiarki
- technologia pomiarowa, procesów przetwórczych, doświadczalna i laboratoryjna

Montaż:

Śruby z łbem walcowym 4 x M6 DIN 7984 lub DIN EN ISO 4762

Moment dokręcania 4,3 Nm

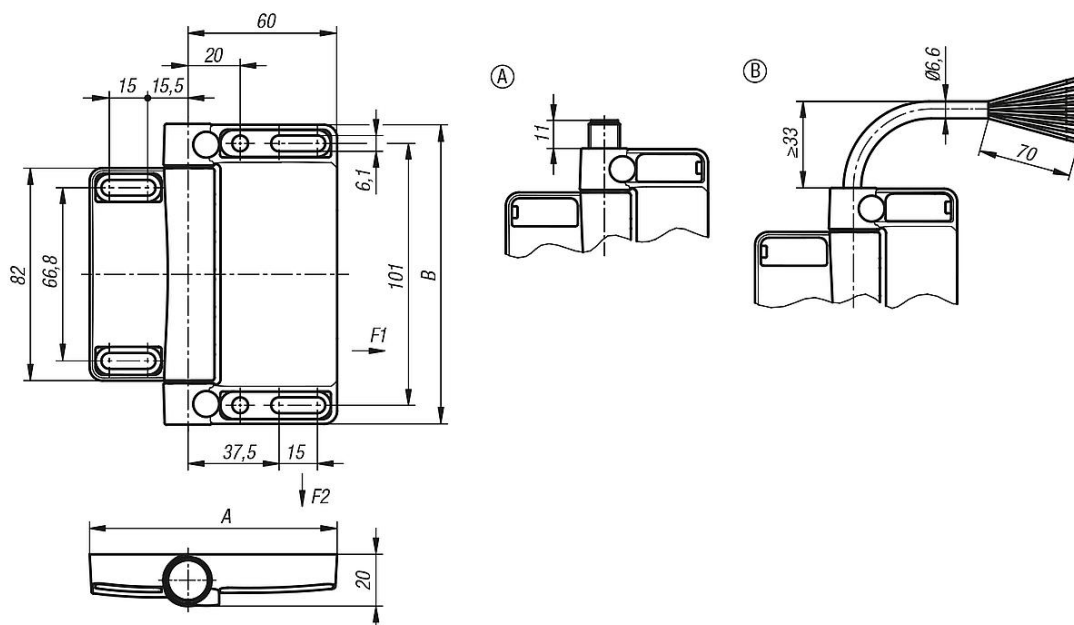
Ogólne informacje dot. montażu znajdują się w dołączonej instrukcji obsługi.

Zalety:

- Nadają się do zabezpieczenia klap wahadłowych
- Minimalny nakład montażowy na powszechnie używanych profilach aluminiowych
- Optymalna integracja w konstrukcję otoczenia
- Skuteczna ochrona przed manipulacją
- Minimalne zużycie mechaniczne

Zawiasy z czujnikiem bezpieczeństwa wersja długa

Rysunki



Przegląd artykułów

Zawiasy z czujnikiem bezpieczeństwa, wersja długa

Nr Zamówienia	Nazwa	Forma	A	B	Ustawienie wstępne	Styki	Rodzaj przyłącza	Pozycja podłączenia	F1 N	F2 N
K1501.981161111	Zawias Z Czujnikiem	A	98	116	montaż zewnętrzny	1Z / 20	wtyczka wpuszczana	dół	5000	5000
K1501.981161112	Zawias Z Czujnikiem	A	98	116	montaż zewnętrzny	1Z / 20	wtyczka wpuszczana	górze	5000	5000
K1501.981162111	Zawias Z Czujnikiem	A	98	116	uniwersalny	1Z / 20	wtyczka wpuszczana	dół	5000	5000
K1501.981162112	Zawias Z Czujnikiem	A	98	116	uniwersalny	1Z / 20	wtyczka wpuszczana	górze	5000	5000
K1501.981161121	Zawias Z Czujnikiem	B	98	116	montaż zewnętrzny	1Z / 20	kabel	dół	5000	5000
K1501.981161122	Zawias Z Czujnikiem	B	98	116	montaż zewnętrzny	1Z / 20	kabel	górze	5000	5000
K1501.981162121	Zawias Z Czujnikiem	B	98	116	uniwersalny	1Z / 20	kabel	dół	5000	5000
K1501.981162122	Zawias Z Czujnikiem	B	98	116	uniwersalny	1Z / 20	kabel	górze	5000	5000
K1501.98116	Zawias	-	98	116	-	-	-	-	5000	5000