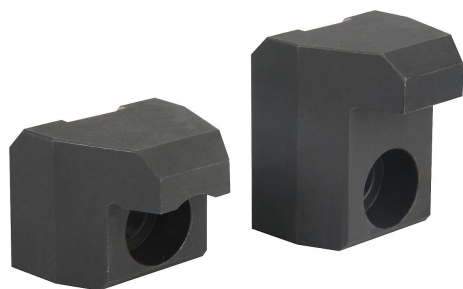


Szczęka mocująca do zacisku pływającego

Opis artykułu/ilustracje produktu

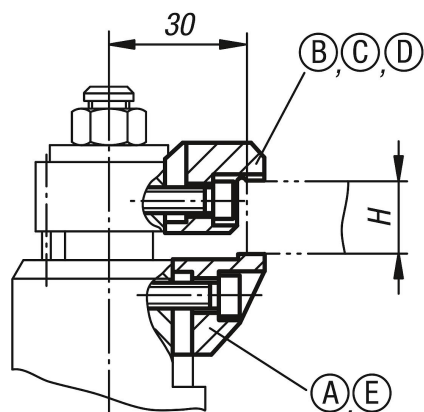


Opis

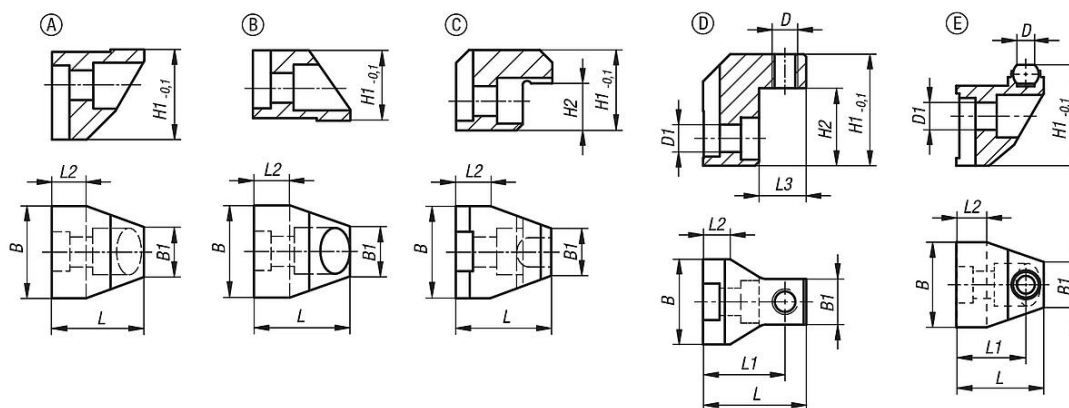
Materiał:
Stal do nawęglania.

Wersja:
azotowana i oksydowana.

Wskazówka:
Za pomocą tych szczęk mocujących można zwiększyć zakres mocowania zacisku pływającego.



Rysunki



Przegląd artykułów

Szczęka mocująca do zacisku pływającego

Nr Zamówienia	Forma	Wersja 1	B	B1	D	D1	H	zakres mocowania					
								H1	H2	L	L1	L2	L3
K1490.90000	A	szczęka standardowa na dole	28	15	-	-	-	26,8	-	28	-	10	-
K1490.90012	B	szczęka standardowa na górze	28	15	-	-	0-12	21	-	29,5	-	11,5	-
K1490.90416	C	szczęka wymienna na górze	28	15	-	-	4-16	24,5	3,5	29,5	-	11,5	-
K1490.91527	C	szczęka wymienna na górze	28	15	-	-	15-27	24,5	14,5	29,5	-	11,5	-
K1490.92638	C	szczęka wymienna na górze	28	15	-	-	26-38	35,5	25,5	29,5	-	11,5	-
K1490.90029	D	górną szczęką mocującą	28	15	M8	4,5	-	29,5	16,5	31,5	24,5	8	16
K1490.90040	D	górną szczęką mocującą	28	15	M8	4,5	-	40,5	27,5	31,5	24,5	8	16
K1490.910000	E	dolną szczęką mocującą	28	15	5,8	4,5	-	32,8	-	30	23	10	-

