

# Sprężynowe zatrzaski z gniazdem sześciokątnym i trzpieniem dociskowym z POM spłaszczonym, stal, z zabezpieczeniem gwintu

Opis artykułu/ilustracje produktu

KIPPLock

## Opis

### Materiał:

Tuleja stalowa, klasa wytrzymałości 5.8.

Trzpień dociskowy z POM.

Sprężyna, stal sprężynowa kl. D.

Zabezpieczenie gwintu nylonowe.

### Wersja:

Oksydowane.

### Wskazówka:

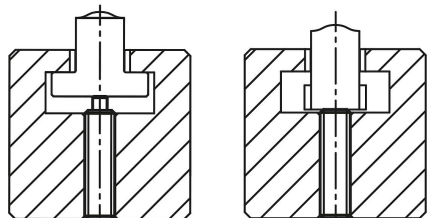
Ten element dociskowy używany jest głównie jako kołek odciskowy lub zderzak sprężysty przy produkcji narzędzi.

Kołek jest stosowany do dociskania w kierunku poziomym.

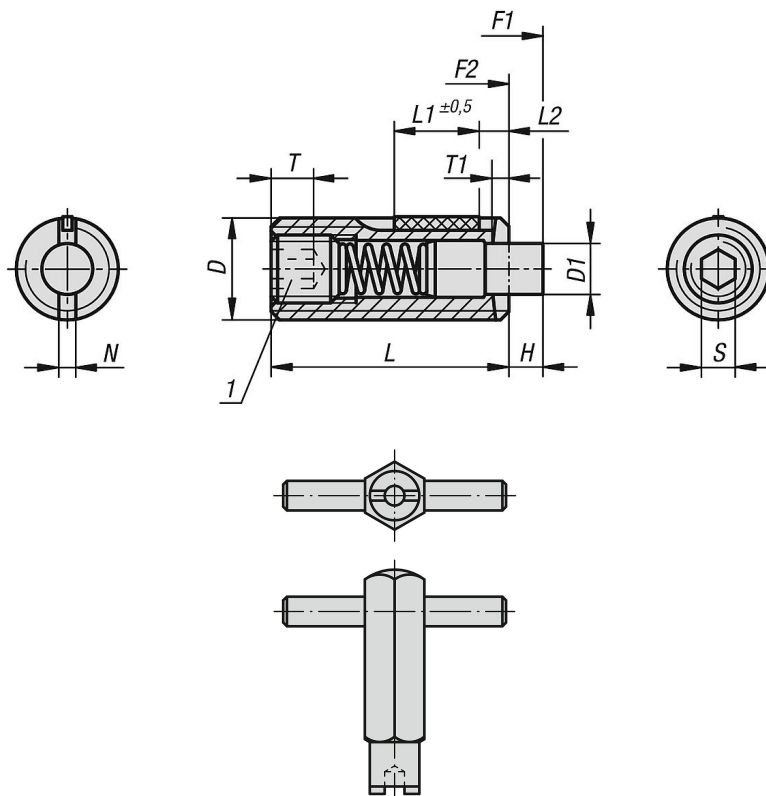
### Wskazówka dotycząca planu:

L2 = ok. dwa zwoje gwintu

1) Kołek gwintowany wklejony



## Rysunki



## Sprężynowe zatrzaski z gniazdem sześciokątnym i trzpieniem dociskowym z POM spłaszczonym, stal, z zabezpieczeniem gwintu

Przegląd artykułów

### Sprężynowe zatrzaski z gniazdem sześciokątnym i trzpieniem dociskowym spłaszczonym, siła podstawowa, z zabezpieczeniem gwintu

Nr Zamówienia	D	D1	H	L	L1	T1	N	S	Siła sprężyny początek F1 ok. N	Siła sprężyny koniec F2 ok. N	Moment obrotowy wkręcania ok. Nm	Moment wykręcania ok. N m	Nr zamówienia Klucza montażowego
<b>K1373.05</b>	M5	2,4	2,3	18	7	0,8	0,8	1,5	6	20	0,12	0,08	K0317.905
<b>K1373.06</b>	M6	2,7	2,5	20	7	1	1	2	7	20	0,45	0,22	K0317.906
<b>K1373.08</b>	M8	3,5	3	22	8	1,4	1,2	2,5	9	35	1,05	0,37	K0317.908
<b>K1373.10</b>	M10	4	3	22	9	1,4	1,6	3	9	35	1,3	0,6	K0317.910
<b>K1373.12</b>	M12	6	4	28	10	2	2	4	12	55	2	1,3	K0317.912
<b>K1373.16</b>	M16	7,5	5	32	14	2,5	2,5	5	45	100	3,9	3	K0317.916