

Pierścienie osadcze DIN 705, stal nierdzewna, forma A, rowek

Opis artykułu/ilustracje produktu



Opis

Materiał:

Stal nierdzewna 1.4305.

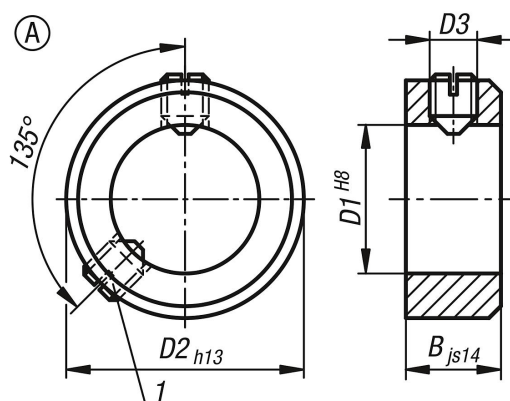
Wersja:

Z połyskiem.

Wskazówka dotycząca planu:

1) drugi trzpień gwintowany od $D1 \geq 75$

Rysunki



Przegląd artykułów

Nr Zamówienia	Forma	Materiał komponentów	D1	B	D2	D3 wkret bez lba
K0406.100302	A	stal nierdzewna	3	5	7	M2x3
K0406.100402	A	stal nierdzewna	4	5	8	M2,5x3
K0406.100502	A	stal nierdzewna	5	6	10	M3x4
K0406.100602	A	stal nierdzewna	6	8	12	M4x5
K0406.100702	A	stal nierdzewna	7	8	12	M4x5
K0406.100802	A	stal nierdzewna	8	8	16	M4x6
K0406.100902	A	stal nierdzewna	9	10	18	M5x8
K0406.101002	A	stal nierdzewna	10	10	20	M5x8
K0406.101102	A	stal nierdzewna	11	10	20	M5x8
K0406.101202	A	stal nierdzewna	12	12	22	M6x8
K0406.101402	A	stal nierdzewna	14	12	25	M6x8
K0406.101502	A	stal nierdzewna	15	12	25	M6x8
K0406.101602	A	stal nierdzewna	16	12	28	M6x8
K0406.101802	A	stal nierdzewna	18	14	32	M6x8
K0406.102002	A	stal nierdzewna	20	14	32	M6x8
K0406.102402	A	stal nierdzewna	24	16	40	M8x12

Pierścienie osadcze DIN 705, stal nierdzewna, forma A, rowek

Przegląd artykułów

Nr Zamówienia	Forma	Materiał komponentów	D1	B	D2	D3 wkret bez łba
K0406.102502	A	stal nierdzewna	25	16	40	M8x10
K0406.102602	A	stal nierdzewna	26	16	40	M8x10
K0406.102802	A	stal nierdzewna	28	16	45	M8x12
K0406.103002	A	stal nierdzewna	30	16	45	M8x10
K0406.103202	A	stal nierdzewna	32	16	50	M8x12
K0406.103502	A	stal nierdzewna	35	16	56	M8x12
K0406.103602	A	stal nierdzewna	36	16	56	M8x12
K0406.103802	A	stal nierdzewna	38	16	56	M8x12
K0406.104002	A	stal nierdzewna	40	18	63	M10x16
K0406.104202	A	stal nierdzewna	42	18	63	M10x16
K0406.104502	A	stal nierdzewna	45	18	70	M10x16
K0406.104802	A	stal nierdzewna	48	18	70	M10x16
K0406.105002	A	stal nierdzewna	50	18	80	M10x16
K0406.105202	A	stal nierdzewna	52	18	80	M10x16
K0406.105502	A	stal nierdzewna	55	18	80	M10x16
K0406.105602	A	stal nierdzewna	56	18	80	M10x16
K0406.105802	A	stal nierdzewna	58	20	90	M10x16
K0406.106002	A	stal nierdzewna	60	20	90	M10x16
K0406.106302	A	stal nierdzewna	63	20	90	M10x16
K0406.106502	A	stal nierdzewna	65	20	100	M10x20
K0406.106802	A	stal nierdzewna	68	20	100	M10x20
K0406.107002	A	stal nierdzewna	70	20	100	M10x20
K0406.107202	A	stal nierdzewna	72	20	100	M10x20
K0406.107502	A	stal nierdzewna	75	22	110	M12x20
K0406.108002	A	stal nierdzewna	80	22	110	M12x20
K0406.108502	A	stal nierdzewna	85	22	125	M12x25
K0406.109002	A	stal nierdzewna	90	22	125	M12x20
K0406.110002	A	stal nierdzewna	100	25	140	M12x25