

Pierścienie osadcze DIN 705, stal, forma E, sześciokąt wewnętrzny

Opis artykułu/ilustracje produktu



Opis

Materiał:

Stal.

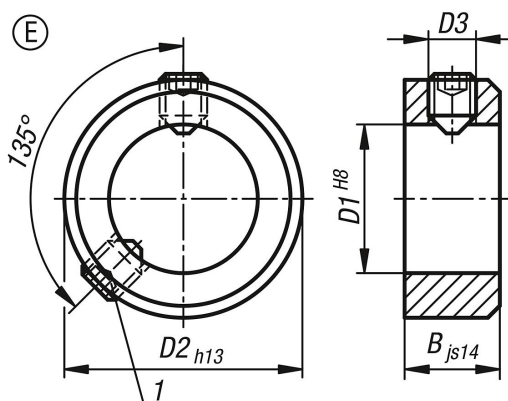
Wersja:

niepolowane lub ocynkowane, pasywowane na niebiesko.

Wskazówka dotycząca planu:

1) drugi trzpień gwintowany od $D1 \geq 75$

Rysunki



Przegląd artykułów

Nr Zamówienia	Materiał komponentów	Powierzchnia korpusu	Forma	D1	B	D2	D3 wkret bez łba
K0406.300301	stal	z polyskiem	E	3	5	7	M2x3
K0406.300401	stal	z polyskiem	E	4	5	8	M2,5x3
K0406.300501	stal	z polyskiem	E	5	6	10	M3x4
K0406.300601	stal	z polyskiem	E	6	8	12	M4x5
K0406.300701	stal	z polyskiem	E	7	8	12	M4x5
K0406.300801	stal	z polyskiem	E	8	8	16	M4x6
K0406.300901	stal	z polyskiem	E	9	10	18	M5x8
K0406.301001	stal	z polyskiem	E	10	10	20	M5x8
K0406.301101	stal	z polyskiem	E	11	10	20	M5x8
K0406.301201	stal	z polyskiem	E	12	12	22	M6x8
K0406.301401	stal	z polyskiem	E	14	12	25	M6x8
K0406.301501	stal	z polyskiem	E	15	12	25	M6x8
K0406.301601	stal	z polyskiem	E	16	12	28	M6x8
K0406.301801	stal	z polyskiem	E	18	14	32	M6x8
K0406.302001	stal	z polyskiem	E	20	14	32	M6x8
K0406.302401	stal	z polyskiem	E	24	16	40	M8x12
K0406.302501	stal	z polyskiem	E	25	16	40	M8x10
K0406.302601	stal	z polyskiem	E	26	16	40	M8x10
K0406.302801	stal	z polyskiem	E	28	16	45	M8x12
K0406.303001	stal	z polyskiem	E	30	16	45	M8x10
K0406.303201	stal	z polyskiem	E	32	16	50	M8x12
K0406.303501	stal	z polyskiem	E	35	16	56	M8x12

Pierścienie osadcze DIN 705, stal, forma E, sześciokąt wewnętrzny

Przegląd artykułów

Nr Zamówienia	Materiał komponentów	Powierzchnia korpusu	Forma	D1	B	D2	D3 wkret bez łba
K0406.303601	stal	z polyskiem	E	36	16	56	M8x12
K0406.303801	stal	z polyskiem	E	38	16	56	M8x12
K0406.304001	stal	z polyskiem	E	40	18	63	M10x16
K0406.304201	stal	z polyskiem	E	42	18	63	M10x16
K0406.304501	stal	z polyskiem	E	45	18	70	M10x16
K0406.304801	stal	z polyskiem	E	48	18	70	M10x16
K0406.305001	stal	z polyskiem	E	50	18	80	M10x16
K0406.305201	stal	z polyskiem	E	52	18	80	M10x16
K0406.305501	stal	z polyskiem	E	55	18	80	M10x16
K0406.305601	stal	z polyskiem	E	56	18	80	M10x16
K0406.305801	stal	z polyskiem	E	58	20	90	M10x16
K0406.306001	stal	z polyskiem	E	60	20	90	M10x16
K0406.306301	stal	z polyskiem	E	63	20	90	M10x16
K0406.306501	stal	z polyskiem	E	65	20	100	M10x20
K0406.306801	stal	z polyskiem	E	68	20	100	M10x20
K0406.307001	stal	z polyskiem	E	70	20	100	M10x20
K0406.307201	stal	z polyskiem	E	72	20	100	M10x20
K0406.307501	stal nierdzewna A2	z polyskiem	E	75	22	110	M12x20
K0406.308001	stal nierdzewna A2	z polyskiem	E	80	22	110	M12x20
K0406.308501	stal nierdzewna A2	z polyskiem	E	85	22	125	M12x25
K0406.309001	stal nierdzewna A2	z polyskiem	E	90	22	125	M12x20
K0406.310001	stal nierdzewna A2	z polyskiem	E	100	25	140	M12x25
K0406.300303	stal	ocynkowana, pasywowana niebieska	E	3	5	7	M2x3
K0406.300403	stal	ocynkowana, pasywowana niebieska	E	4	5	8	M2,5x3
K0406.300503	stal	ocynkowana, pasywowana niebieska	E	5	6	10	M3x4
K0406.300603	stal	ocynkowana, pasywowana niebieska	E	6	8	12	M4x5
K0406.300703	stal	ocynkowana, pasywowana niebieska	E	7	8	12	M4x5
K0406.300803	stal	ocynkowana, pasywowana niebieska	E	8	8	16	M4x6
K0406.300903	stal	ocynkowana, pasywowana niebieska	E	9	10	18	M5x8
K0406.301003	stal	ocynkowana, pasywowana niebieska	E	10	10	20	M5x8
K0406.301103	stal	ocynkowana, pasywowana niebieska	E	11	10	20	M5x8
K0406.301203	stal	ocynkowana, pasywowana niebieska	E	12	12	22	M6x8
K0406.301403	stal	ocynkowana, pasywowana niebieska	E	14	12	25	M6x8
K0406.301503	stal	ocynkowana, pasywowana niebieska	E	15	12	25	M6x8
K0406.301603	stal	ocynkowana, pasywowana niebieska	E	16	12	28	M6x8
K0406.301803	stal	ocynkowana, pasywowana niebieska	E	18	14	32	M6x8
K0406.302003	stal	ocynkowana, pasywowana niebieska	E	20	14	32	M6x8
K0406.302403	stal	ocynkowana, pasywowana niebieska	E	24	16	40	M8x12
K0406.302503	stal	ocynkowana, pasywowana niebieska	E	25	16	40	M8x10
K0406.302603	stal	ocynkowana, pasywowana niebieska	E	26	16	40	M8x10
K0406.302803	stal	ocynkowana, pasywowana niebieska	E	28	16	45	M8x12
K0406.303003	stal	ocynkowana, pasywowana niebieska	E	30	16	45	M8x10
K0406.303203	stal	ocynkowana, pasywowana niebieska	E	32	16	50	M8x12
K0406.303503	stal	ocynkowana, pasywowana niebieska	E	35	16	56	M8x12
K0406.303603	stal	ocynkowana, pasywowana niebieska	E	36	16	56	M8x12
K0406.303803	stal	ocynkowana, pasywowana niebieska	E	38	16	56	M8x12
K0406.304003	stal	ocynkowana, pasywowana niebieska	E	40	18	63	M10x16
K0406.304203	stal	ocynkowana, pasywowana niebieska	E	42	18	63	M10x16
K0406.304503	stal	ocynkowana, pasywowana niebieska	E	45	18	70	M10x16
K0406.304803	stal	ocynkowana, pasywowana niebieska	E	48	18	70	M10x16
K0406.305003	stal	ocynkowana, pasywowana niebieska	E	50	18	80	M10x16
K0406.305203	stal	ocynkowana, pasywowana niebieska	E	52	18	80	M10x16
K0406.305503	stal	ocynkowana, pasywowana niebieska	E	55	18	80	M10x16
K0406.305603	stal	ocynkowana, pasywowana niebieska	E	56	18	80	M10x16
K0406.305803	stal	ocynkowana, pasywowana niebieska	E	58	20	90	M10x16
K0406.306003	stal	ocynkowana, pasywowana niebieska	E	60	20	90	M10x16
K0406.306303	stal	ocynkowana, pasywowana niebieska	E	63	20	90	M10x16
K0406.306503	stal	ocynkowana, pasywowana niebieska	E	65	20	100	M10x20
K0406.306803	stal	ocynkowana, pasywowana niebieska	E	68	20	100	M10x20
K0406.307003	stal	ocynkowana, pasywowana niebieska	E	70	20	100	M10x20
K0406.307203	stal	ocynkowana, pasywowana niebieska	E	72	20	100	M10x20
K0406.307503	stal	ocynkowana, pasywowana niebieska	E	75	22	110	M12x20

Pierścienie osadcze DIN 705, stal, forma E, sześciokąt wewnętrzny**Przegląd artykułów**

Nr Zamówienia	Materiał komponentów	Powierzchnia korpusu	Forma	D1	B	D2	D3 wkreś bez łba
K0406.308003	stal	ocynkowana, pasywowana niebieska	E	80	22	110	M12x20
K0406.308503	stal	ocynkowana, pasywowana niebieska	E	85	22	125	M12x25
K0406.309003	stal	ocynkowana, pasywowana niebieska	E	90	22	125	M12x20
K0406.310003	stal	ocynkowana, pasywowana niebieska	E	100	25	140	M12x25