

# Głowice przegubowe igubal® z łożyskowaniem ślizgowym gwint zewnętrznym, podobne do DIN ISO 12240-4

Opis artykułu/ilustracje produktu



## Opis

### Materiał:

Obudowa wykonana z igumid® G,  
kalota łożyska z iglidur® W300.

### Wersja:

czarny.

### Wskazówka:

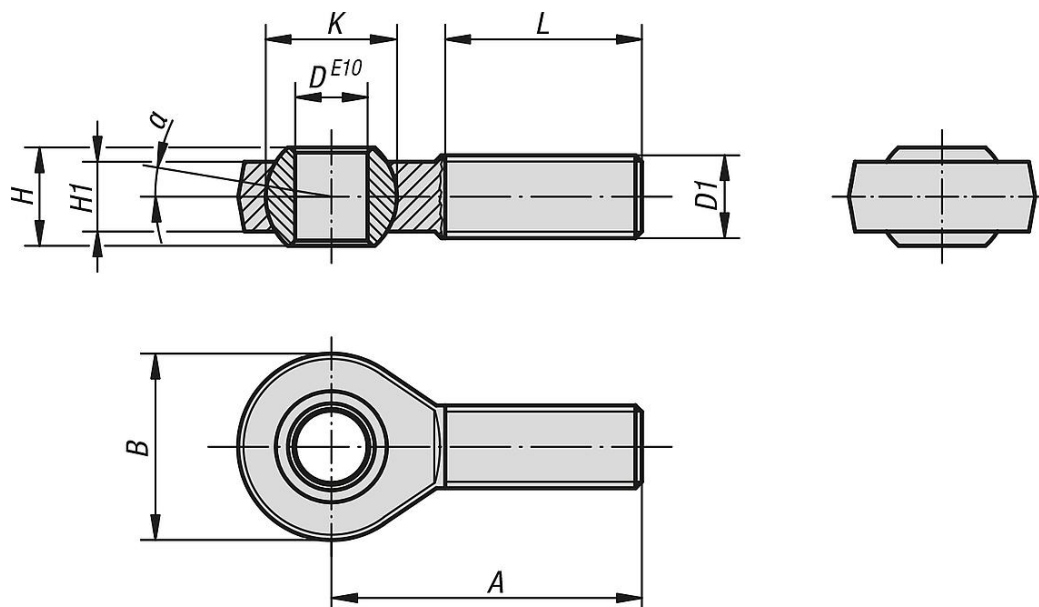
Głowica przegubowa ma bardzo dużą wytrzymałość zmęczeniową przy zmiennym obciążeniu, jest odporna na zabrudzenia, pył i strzępki, a także korozję i chemikalia. Odpowiednia przy ruchach obrotowych, drgających i liniowych.

Wymiary przyłączeniowe odpowiadają szeregowi wymiarowemu K wg normy DIN ISO 12240.

### Tolerancje:

Otwór pierścienia wewnętrznego posiada tolerancję wg E10. Tolerancja przynależnego wału powinna leżeć między h6 a h9.

## Rysunki



## Przegląd artykułów

Nr Zamówienia gwint prawy	Nr Zamówienia gwint lewy	D	D1	A	B	H	H1	K	L	$\alpha$	maks. statyczne obciążenie rozciągające N krótkotrwałe	maks. statyczne obciążenie rozciągające N długotrwałe	maks. obciążenie poprzeczne N krótkotrwałe	maks. obciążenie poprzeczne N długotrwałe
K1465.105	K1465.1051	5	M5	3318	8	6	11,1	19	15°		800	400	80	40
K1465.106	K1465.1061	6	M6	3620	9	7	12,7	21	14,5°		1000	500	100	50
K1465.108	K1465.1081	8	M8	4224	12	9	15,8	25	12,5°		1700	850	200	100
K1465.110	K1465.1101	10	M10	4830	14	10,5	19	28	12,5°		2500	1250	300	150
K1465.110125	K1465.1101251	10	M10x1,25	4830	14	10,5	19	28	12,5°		2500	1250	300	150
K1465.112	K1465.1121	12	M12	5434	16	12	22,2	32	12,5°		2700	1350	400	200
K1465.112125	K1465.1121251	12	M12x1,25	5434	16	12	22,2	32	12,5°		2700	1350	400	200

## Głowice przegubowe igubal® z łożyskowaniem ślizgowym gwint zewnętrzny, podobne do DIN ISO 12240-4

Przegląd artykułów

Nr Zamówienia gwint prawy	Nr Zamówienia gwint lewy	D	D1	A	B	H	H1	K	L	α	maks. statyczne obciążenie rozciągające N krótkotrwałe	maks. statyczne obciążenie rozciągające N długotrwałe	maks. obciążenie poprzeczne N krótkotrwałe	maks. obciążenie poprzeczne N długotrwałe	
K1465.114	K1465.1141	14	M14	61	38	19	13,5	25	25	36	12,5°	3400	1700	700	350
K1465.116	K1465.1161	16	M16	66	42	21	15	28,3	37	11,5°	3900	1950	800	400	
K1465.116150	K1465.1161501	16	M16x1,5	66	42	21	15	28,3	37	11,5°	3900	1950	800	400	
K1465.118150	K1465.1181501	18	M18x1,5	72	46	23	16,5	31	35	41	11,5°	4200	2100	1000	500
K1465.120	K1465.1201	20	M20	78	50	25	18	34,9	45	11,5°	6000	3000	1300	650	
K1465.120150	K1465.1201501	20	M20x1,5	78	50	25	18	34,9	45	11,5°	6000	3000	1300	650	