

Rękojeści cylindryczne obrotowe z gwintem wewnętrznym

Opis artykułu/ilustracje produktu



Opis

Materiał:

Termoplast czarnoszary.

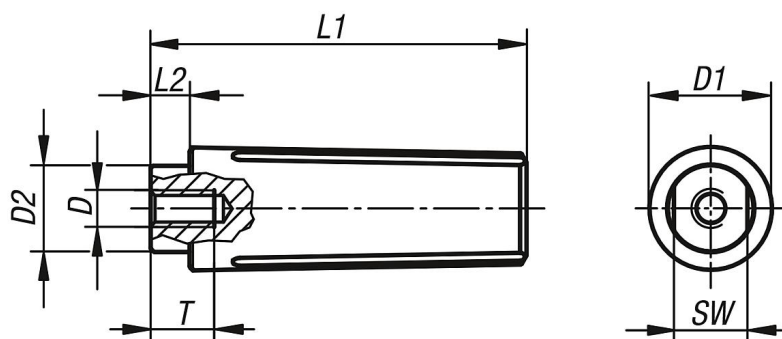
Wersja:

Części stalowe – oksydowane.

Wskazówka:

Rękojeści cylindryczne dostarczane są w stanie zmontowanym i można je przykręcać do kół ręcznych, bębnow nawojowych oraz korb.

Rysunki



Przegląd artykułów

Nr Zamówienia	D	D1	D2	L1	L2	T	SW
K0263.1104	M4	13	9	40	5	8	8