

Wskaźniki poziomu oleju z elektrycznym czujnikiem poziomu oleju i temperatury, wersja długa

Opis artykułu/ilustracje produktu



Opis

Materiał:

Korpus aluminiowy. Rura z poliwęglanu. Zaśleпки z tworzywa. Pierścień uszczelniający „O” i uszczelka płaska z gumy (NBR). Reflektor z tworzywa sztucznego PVC. Pływak z tworzywa sztucznego. Śruby i nakrętki sześciokątne ze stali.

Wersja:

Wziernik przezroczysty.
Reflektor biały.
Pływak czerwony, z elementem magnetycznym.
Śruby i nakrętki sześciokątne ocynkowane.

Wskazówka:

Za pomocą wskaźników poziomu oleju poziom napełnienia może być nie tylko wskazywany optycznie, ale również rejestrowany przez przełącznik reed. Dodatkowo wskaźniki poziomu oleju mogą wysłać sygnał elektryczny, kiedy temperatura cieczy wewnątrz zbiornika osiągnie próg 70°C.

Gdy tylko element pływakowy po zamknięciu obwodu elektrycznego osiągnie ustawioną wartość minimalną, generowany jest sygnał elektryczny.

Czujnik znajduje się w obudowie i można regulować jego wysokość, odpowiednio do wymagań kontroli poziomu. Wartość minimalna znajduje się ok. 35 mm od środka dolnej śruby mocującej.

Standardowo przełącznik reed jest wyposażony w zestyk zwierny (NO).

Monitorowanie temperatury następuje za pomocą przełącznika termicznego (bimetalicznego). Przy osiągnięciu określonej temperatury zależnie od modelu obwód elektryczny jest zamykany (NO) lub otwierany (NC) przez czujnik.

Maksymalne ciśnienie wynosi 1 bar. Maksymalny moment dokręcania śrub mocujących wynosi 5 Nm.

Wziernik wykazuje dobrą odporność mechaniczną i jest odporny na działanie oleju mineralnego, benzyny, środków smarnych, nafty, rozpuszczalników oraz większości substancji chemicznych. Należy unikać kontaktu z roztworami zawierającymi alkohol oraz z gorącą wodą.

Montaż:

Wskaźnik poziomu oleju jest mocowany za pomocą dwóch otworów gwintowanych M12 lub alternatywnie za pomocą dwóch otworów o $\varnothing 12,2$ mm ($\pm 0,2$ mm) z nakrętkami kołnierzowymi. Rozstaw pomiędzy otworami montażowymi = $L1 \pm 0,5$.

Funkcje:

Pomiar poziomu oleju jest dokonywany za pomocą elementu pływakowego z magnesem, który przy osiągnięciu przełącznika poziomu „reed” aktywuje zestyk elektryczny. Gdy poziom oleju spadnie poniżej określonej wartości, generowany jest impuls elektryczny.

Pamiętaj:

Silne pola magnetyczne zakłócają działanie.

Wskazówka dotycząca planu:

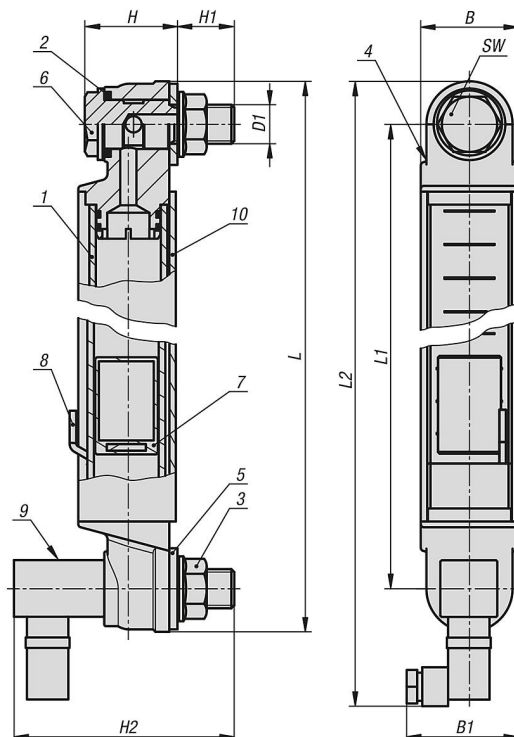
- 1) wziernik
- 2) pierścień uszczelniający
- 3) nakrętka kołnierzowa M12
- 4) zaśleпка z tworzywa sztucznego
- 5) uszczelka płaska

Wskaźniki poziomu oleju z elektrycznym czujnikiem poziomu oleju i temperatury, wersja długa

Opis artykułu/ilustracje produktu

- 6) śruba drażona M12
- 7) pływak z magnesem
- 8) przełącznik reed
- 9) czujnik temperatury
- 10) obudowa aluminiowa

Rysunki



Przegląd artykułów

Wskaźniki poziomu oleju z elektrycznym czujnikiem poziomu oleju i temperatury, wersja długa

Nr Zamówienia	Wersja 2	B	B1	D1	H	H1	H2	L	L1	L2	SW	Liczba śrub mocujących
K1430.1300	zestyk zwierny	30	39	M12	30	16,5	80	326,6	300	358,3	17	2
K1430.2300	zestyk rozwierny	30	39	M12	30	16,5	80	326,6	300	358,3	17	2
K1430.1400	zestyk zwierny	30	39	M12	30	16,5	80	426,6	400	458,3	17	2
K1430.2400	zestyk rozwierny	30	39	M12	30	16,5	80	426,6	400	458,3	17	2
K1430.1500	zestyk zwierny	30	39	M12	30	16,5	80	526,6	500	558,3	17	2
K1430.2500	zestyk rozwierny	30	39	M12	30	16,5	80	526,6	500	558,3	17	2