

# Dźwignie nastawne płaskie ze stali nierdzewnej z gwintem wewnętrznym, 0 stopni

Opis artykułu/ilustracje produktu



## Opis

### Materiał:

Części stalowe - nierdzewne 1.4305.

Uchwyt kulisty z tworzywa sztucznego, czarna.

### Wersja:

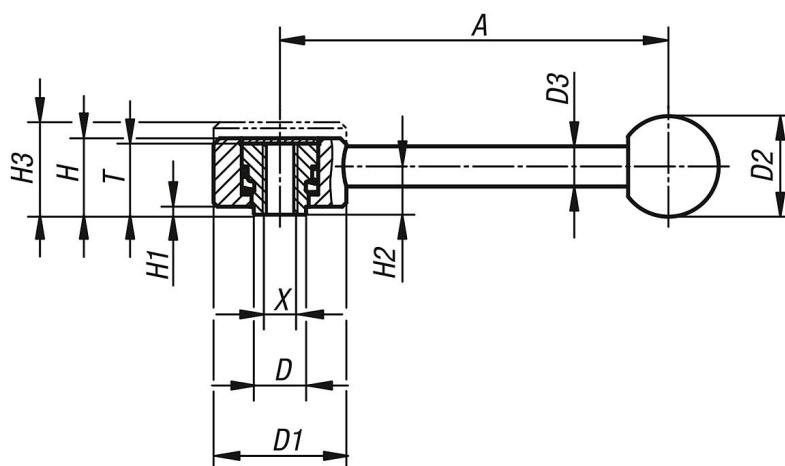
Części stalowe – z połyskiem.

### Na zapytanie:

Inne gwinty wewnętrzne i wykonania specjalne.

Wymiary "H1" i "A" - na życzenie inne długości, za dopłatą.

## Rysunki



## Przegląd artykułów

Nr Zamówienia	Forma	X	T	A=Długość rękojeści	D	D1	D2	D3	H	H1	H2	H3	Liczba zębów
K0129.1081	0°	M8	18	102	13,5	33	25	10	19	2	12	23	26
K0129.2101	0°	M10	21	131	19	41	30	12	22	2	13,5	26	30
K0129.2121	0°	M12	21	131	19	41	30	12	22	2	13,5	26	30
K0129.3161	0°	M16	27	148	23	45	37	14	28	2	17	33	36